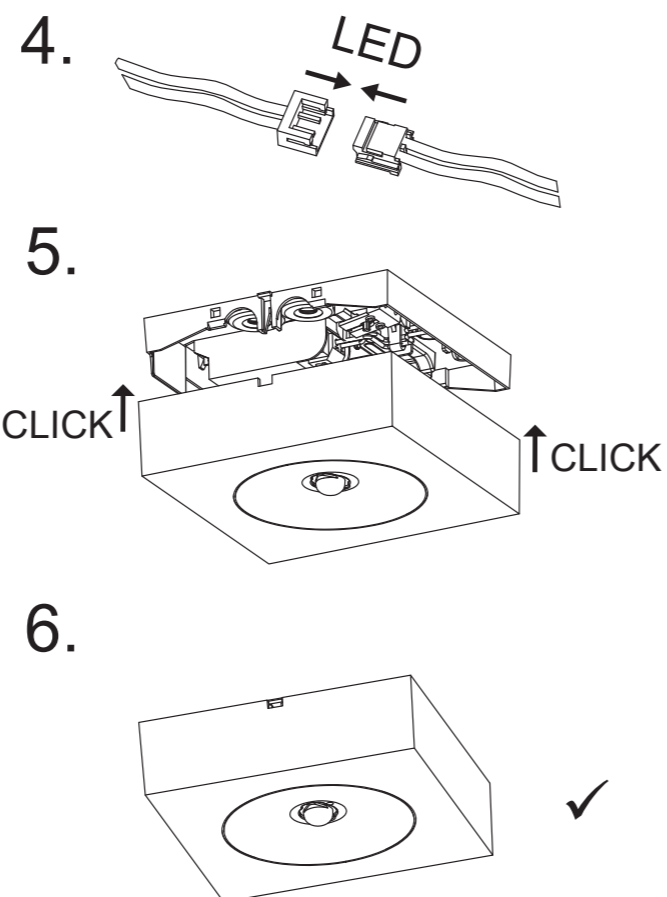
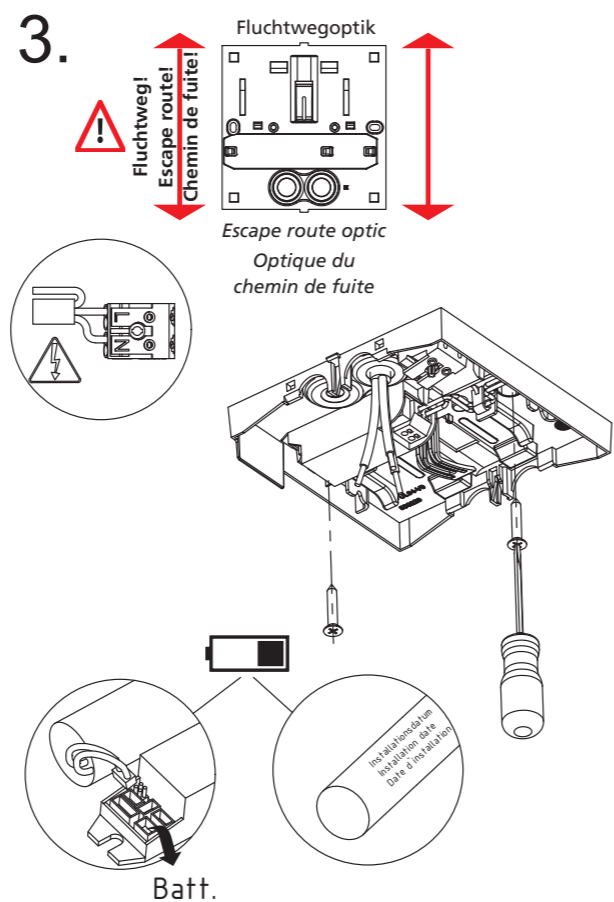
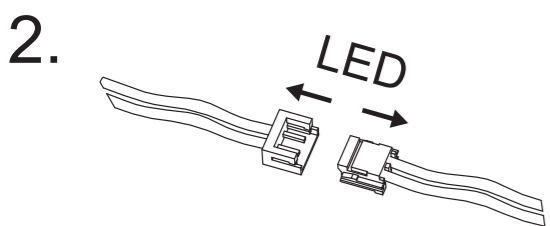
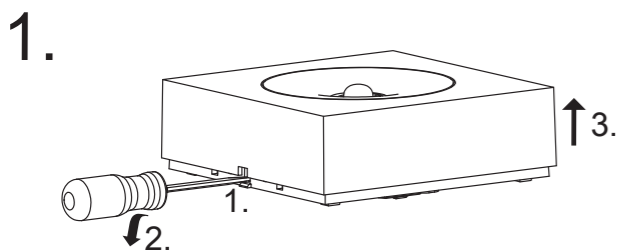
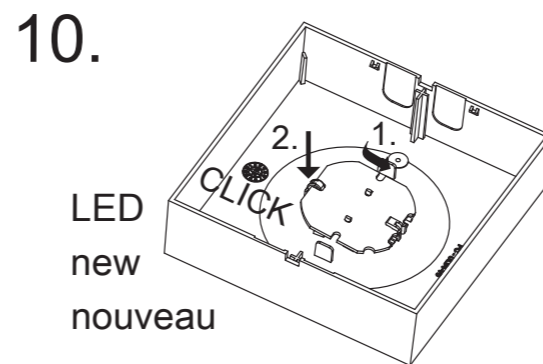
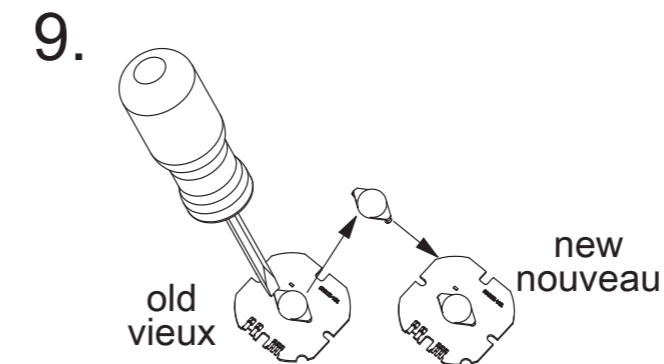
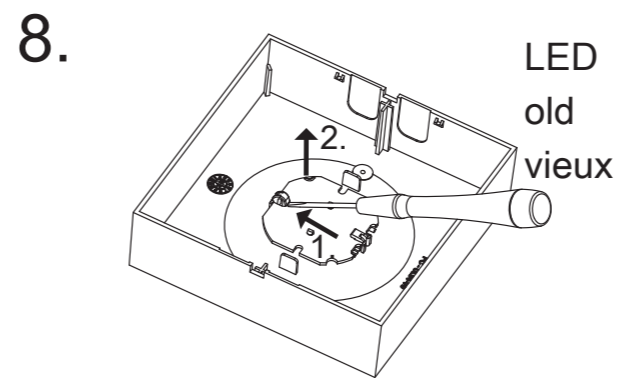


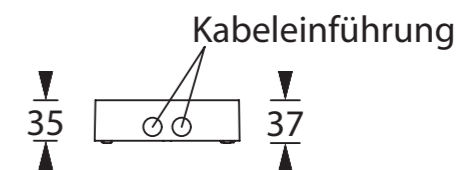
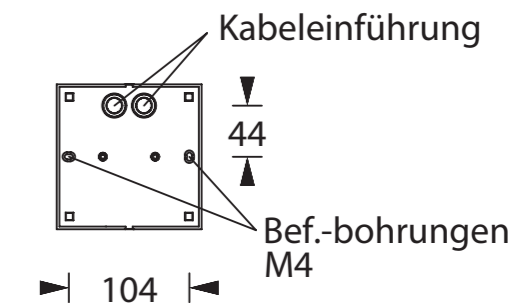
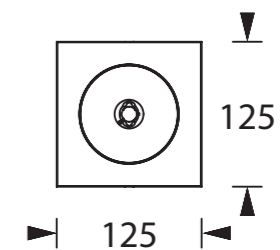
Art.-Nr./Item no./N° d'Art. 670729



7. 1. → 2.









11. 4. → 6.



Achtung! Bei Leuchtenausführung mit Rettungsweg-Optik die Lage des Fluchtweges beim Einsetzen der Leuchte beachten! Siehe roten Aufkleber in Leuchte.

Attention! Make sure to observe the correct directionality in regards to the escape route, when mounting lamps with emergency exit optic! See red instruction label inside luminaire.

Attention! Sur les modèles de lampes avec marquage d'issue de secours, respecter la position de l'issue de secours lors de l'installation de la lampe ! Voir l'autocollant rouge dans la lampe.

 Kabeleinführung	 Bef. Bohrungen
 Cable entry guide	 existing boreholes
 Introduction de câble	 Perçages existants

