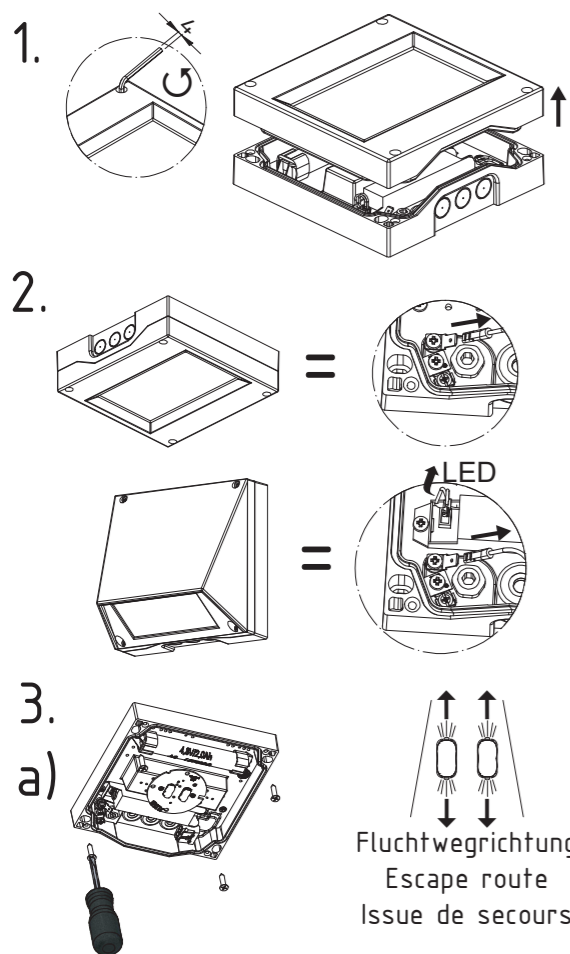
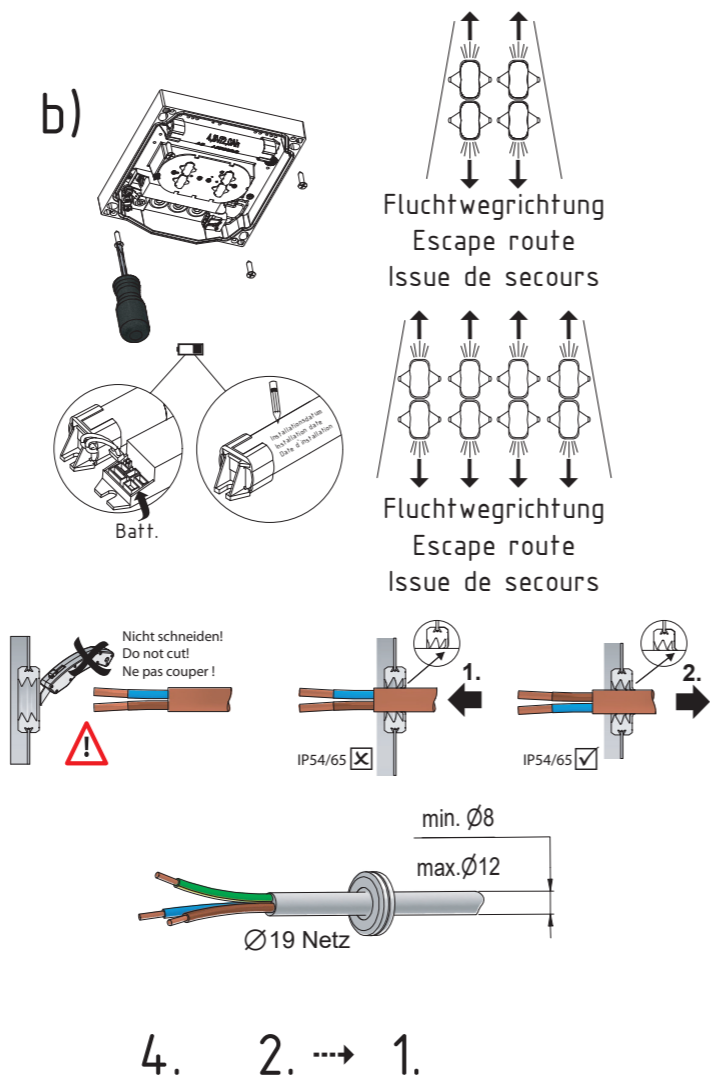
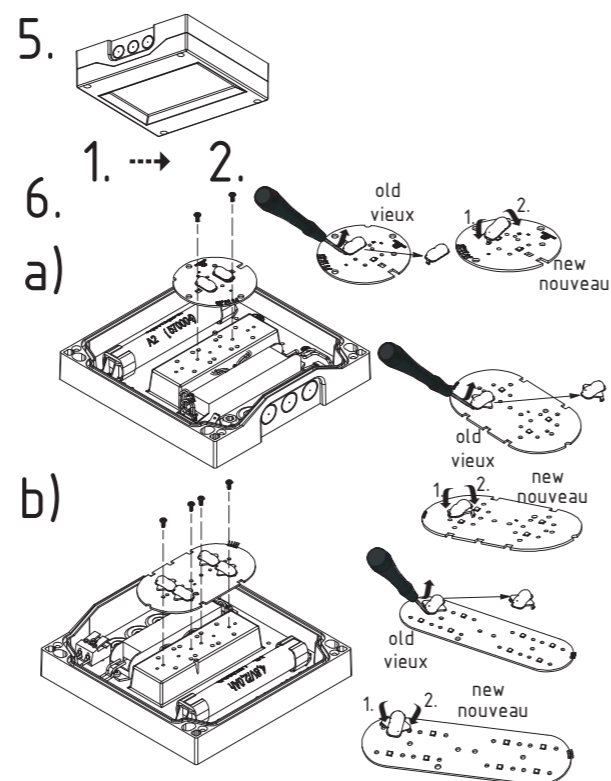


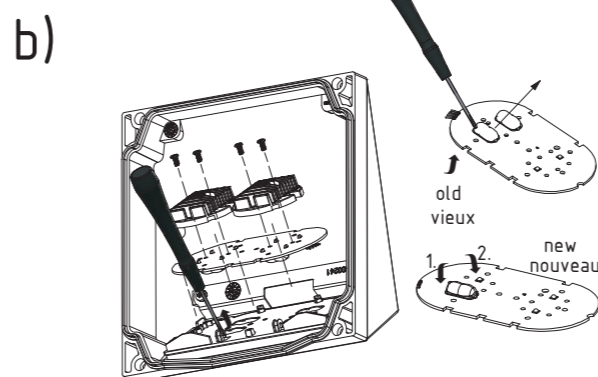
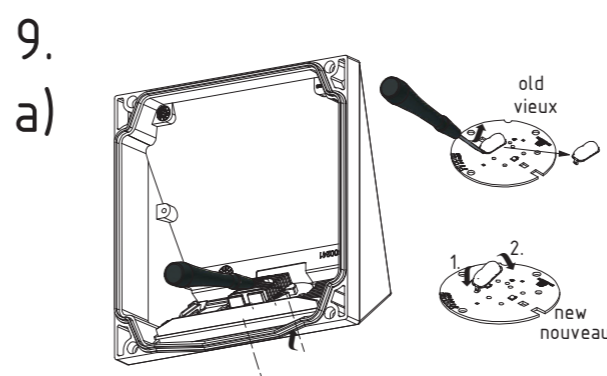
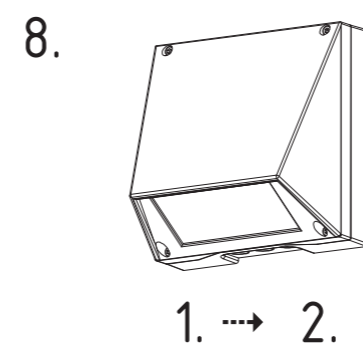
Art.-Nr./Item no./N° d'Art. 670665 -V01



**Leuchtmittelwechsel**  
**Illuminant change**  
**Agent lumineux variation**

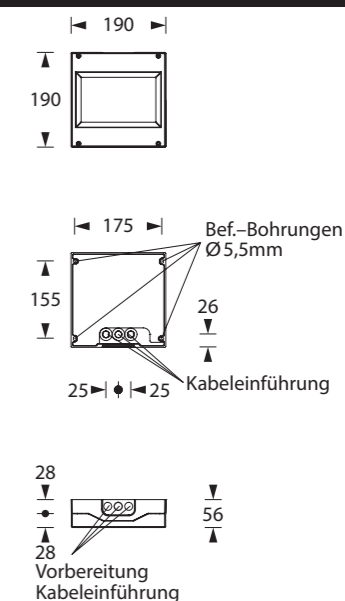


7. 6. 5.



10. 9. 8.

**Deckenmontage / ceiling installation / montage au plafond**  
190 x 56 x 190 mm

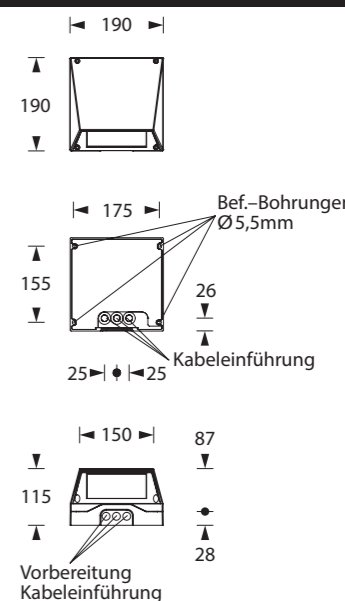


**Achtung!** Bei Leuchtenausführung mit Rettungsweg-Optik die Lage des Fluchweges beim Einsetzen der Leuchte beachten! Siehe roten Aufkleber in Leuchte.

**Attention!** Make sure to observe the correct directionality in regards to the escape route, when mounting lamps with emergency exit optic! See red instruction label inside luminaire.

**Attention!** Sur les modèles de lampes avec marquage d'issue de secours, respecter la position de l'issue de secours lors de l'installation de la lampe ! Voir l'autocollant rouge dans la lampe.

**Wandmontage / wall installation / montage au mur**  
190 x 190 x 115 mm



- Kabeleinführung
- Cable entry guide
- Introduction de câble
- Vorbereitung Kabeleinführung
- Preparation for cable entry guide
- Préparation de l'entrée des câbles
- Bef. Bohrungen
- existing boreholes
- Perçages existants

