

multimatic

Bedienungsanleitung

multimatic Modular



Inhalt

1	Darstellung	4
2	Garantiebedingungen	5
2.1	Haftpflichtbeschränkung	6
3	Sicherheit	7
3.1	Allgemeine Sicherheitshinweise	7
3.2	Transport und Lagerung	7
3.3	Aufstellung	8
3.4	Anschluss	9
3.5	Betrieb	9
3.6	Umgang mit Akkumulatoren	10
3.7	Wartung, Service und Störungen	10
4	Einleitung	11
5	Systembeschreibung	12
6	Gerätebeschreibung multimatic Modular	14
6.1	Geräteelemente an der Front	14
6.2	Geräteelemente an der Rückwand	17
6.3	Akustische Warnmeldungen der USV	19
7	Lagerung und Auspacken	19
7.1	Lagerung der USV	19
7.2	Auspacken des USV Gehäuses	20
8	Installation und Anschluss der USV	21
8.1	Aufstellung und Montage der USV	21
8.2	Austausch von Powermodulen	23
8.3	Anschluss der USV	24
8.4	Kommunikationsanschluss der USV	28
8.5	SNMP-Adapter (Option, Intelligent Slot)	29
8.6	Anschlussreihenfolge	29
9	Betrieb	30
9.1	Betriebsarten und Meldungen	30
9.2	Einschalten der USV	32
9.3	Starten der USV	34
9.4	Ausschalten der USV	35
9.5	Setup	36
9.6	Zuschalten interner Bypass	38
9.7	Abschalten interner Bypass	39
9.8	Telefonische Rückfragen	39
10	Inbetriebnahme der USV- Anlage	40

11	Fehlerbeseitigung	40
12	Software	43
13	Wartung und Service	44
13.1	Aktivierung Wartungsbyypass (unterbrechungsfrei)	44
13.2	Deaktivierung Wartungsbyypass (unterbrechungsfrei)	45
13.3	Messung der Überbrückungszeit (Stützzeit)	46
13.4	Service- Protokoll	47
13.5	Service - Hotline:	48
13.6	Wartung und Serviceverträge	48
14	Technische Daten	48
14.1	Gerätespezifikation	49
14.2	Zubehör	50
14.3	SNMP	51
14.4	Verschleißteilliste	522
15	Anforderungen der Konformitätserklärung	522

1 Darstellung

Die Abkürzung USV steht in diesem Handbuch für unterbrechungsfreie Stromversorgung.

In diesem Handbuch werden folgende Piktogramme verwendet:



Kennzeichnet Hinweise, bei deren Nichtbeachtung Ihre Gesundheit, die Funktionsfähigkeit oder die Sicherheit gefährdet ist.



Warnung im Umgang mit Akkumulatoren.



Warnung vor gefährlicher elektrischer Spannung.



Hinweis

Kennzeichnet zusätzliche Informationen und Tipps.



Recycling Kennzeichnung



Kennzeichnung von Baugruppen die der Elektronikschrottverordnung unterliegen.



Kennzeichnung von Baugruppen oder Teilen die unbedingt einer Entsorgung unterliegen. Werfen Sie diese Komponenten niemals in den Müll.

Warenzeichen:

Alle verwendeten Warenzeichen sind Eigentum Ihrer jeweiligen Besitzer.

Technische und optische Änderungen sowie Druckfehler vorbehalten

2 Garantiebedingungen

Die Empfangsquittung gilt als Beleg für den Erstkauf und sollte gut aufbewahrt werden. Sie wird für die Inanspruchnahme von Garantieleistungen benötigt. Wird das Produkt an einen anderen Benutzer weitergegeben, so hat dieser für den Rest der Garantiezeit Anspruch auf Garantieleistungen. Der Kaufbeleg sowie diese Erklärung sollten bei der Weitergabe in seinen Besitz übergehen.

Wir garantieren, dass dieses Gerät in einem funktionstüchtigen Zustand ist und in technischer Hinsicht mit den Beschreibungen in der beigefügten Dokumentation übereinstimmt.

Die Gewährleistungsfrist für die Geräte entspricht der vom Gesetzgeber vorgegebenen Mindestperiode.

Diese Garantie gilt nicht für folgende Fälle:

- Bei Mängeln durch: Frachtschäden, Unfall, Naturkatastrophen Missbrauch, Vandalismus, unsachgemäße Benutzung, fehlerhafte Wartung oder falsche Reparatur Dritter.
- Bei Veränderungen, unbefugter Eingriffe, Fehlbedienung, anderes Gerät oder Zubehör, falsche Installation, oder sonst nicht von uns genehmigter Modifikation.
- Bei Missachtung von Anweisungen der mitgelieferten Dokumentation.
- Bei Inkompatibilität des Produktes aufgrund von möglicherweise nach dem Kauf eintretenden technischen Innovationen oder Regulationen.
- Bei Inkompatibilität oder Fehlfunktionen, verursacht durch nicht von uns eingesetzte Produktkomponenten.
- Bei Erscheinungen, die im Zusammenhang mit dem normalen Alterungsvorgang des Produktes auftreten (Verschleißteile).
- Bei Defekten, die durch externe Vorrichtungen verursacht wurden.

Die Garantiefrist für im Rahmen dieser Garantie ersetzte und/ oder reparierte Teile erlischt zusammen mit der ursprünglichen Garantie für das Produkt.

Geräte, die ohne Zubehör eingeschickt werden, werden ohne Zubehör ersetzt. Eine Geräterücksendung wird nur dann akzeptiert, wenn dies in der Originalverpackung erfolgt.

Anfallende Wegekosten sind generell aus den Garantieleistungen ausgenommen.

Die multimatic EDELSTROM GmbH gibt weder explizite noch implizite Garantien in Bezug auf dieses Gerät und seine Qualität, Leistung, Verkäuflichkeit, oder Eignung für einen bestimmten Zweck. In einigen Ländern ist der Ausschluss impliziter Garantien gesetzlich nicht zulässig. In diesem Falle ist die Gültigkeit aller ausdrücklichen und impliziten Garantien auf die Garantieperiode beschränkt. Mit Ablauf dieser Periode verlieren sämtliche Garantien ihre Gültigkeit. In einigen Ländern ist eine Begrenzung der Gültigkeitsdauer impliziter Garantien gesetzlich nicht zulässig, so dass obige Einschränkung nicht in Kraft tritt.

2.1 Haftpflichtbeschränkung

Schadensersatzansprüche sind ausgeschlossen, es sei denn, sie beruhen auf Vorsatz oder grobe Fahrlässigkeit der multimatic EDELSTROM GmbH oder ihrer Mitarbeiter. Die Haftung nach dem Produkthaftungsgesetz bleibt unberührt. Wir haften unter keinen Umständen für:

- Von dritter Seite gegen Sie erhobene Forderungen aufgrund von Verlusten oder Beschädigungen.
- Verlust oder Beschädigung Ihrer Aufzeichnungen oder Daten oder die Kosten der Wiederbeschaffung dieser Datenbestände.
- Ökonomische Folgeschäden (einschließlich verlorener Gewinne oder Einsparungen) oder Begleitschäden, auch in dem Fall, das wir über die Möglichkeit solcher Schäden informiert worden sind.

Auf keinen Fall ist die multimatic EDELSTROM GmbH verantwortlich für jegliche zufällige, indirekte, spezielle, Folge- oder andere Schäden jeglicher Art (einschließlich ohne jede Begrenzung Schäden bezüglich Profitverlust, Geschäftsunterbrechung, Verlust von Geschäftsinformationen, oder jeglichen anderen Einbußen), die durch die Verwendung des Gerätes oder in jeglicher Beziehung mit dem Gerät, sei es basierend auf Vertrag, Schadensersatz, Nachlässigkeit, strikte Haftpflicht, oder anderen Forderungen entstehen, auch wenn die multimatic EDELSTROM GmbH im Voraus über die Möglichkeit solcher Schäden informiert wurde. Dieser Ausschluss enthält auch jede Haftpflicht, die aus Forderungen Dritter gegenüber dem Erstkäufer entstehen kann. In einigen Ländern ist der Ausschluss oder die Begrenzung von Begleit- oder Folgeschäden gesetzlich nicht zulässig, so dass die obige Erklärung nicht in Kraft tritt.

3 Sicherheit

3.1 Allgemeine Sicherheitshinweise



Dieses Handbuch enthält wichtige Sicherheitshinweise. Lesen und beachten Sie das Benutzerhandbuch und die in diesem Kapitel aufgeführten Sicherheitshinweise aufmerksam, bevor Sie weitere Schritte (Transport, Lagerung, Anschluss, Inbetriebnahme, usw.) durchführen.



Beachten Sie alle Warnungen und befolgen Sie alle Arbeitsanweisungen sowohl auf der Anlage als auch in diesem Handbuch genau.



Da die USV- Anlagen mit Netzspannung arbeiten und entsprechende Energiespeicher (Akkumulatoren mit großer Kapazität) extern umfassen, sind die Hinweise in diesem Kapitel für alle Anwender und das gesamte Personal von Bedeutung. Aus diesem Grunde sind auch hier entsprechende Sicherheitshinweise zum Thema Akkumulatoren und Akkubänken behandelt. Dennoch sind Sie verpflichtet bei Verwendung von externen Akkubänken die dort im Handbuch aufgeführten Sicherheitshinweise entsprechend zu befolgen.



Arbeiten an der USV- Anlage sind ausschließlich durch autorisiertes Fachpersonal zu erledigen.

3.2 Transport und Lagerung

Die USV darf nur mit der Originalverpackung an den Bestimmungsort transportiert werden. Gleiches gilt bei Umzügen oder Rücksendungen.

Das Gerät darf ausschließlich stehend transportiert oder gelagert werden.

Sichern Sie die Transportlage während des Transports und beachten Sie dabei den Schwerpunkt des Gerätes. Bei USV- Anlagen können Aufgrund des hohen Gewichtes leichte Lageänderungen zum plötzlichen Fall der Geräte führen.

Bei der Lagerung ist ebenfalls auf sicheren Stand der Geräte zu achten.

3.3 Aufstellung

Die USV ist für den Betrieb in belüfteten Räumen vorgesehen. Die Betriebstemperatur der USV beträgt zwischen 0 °C und 40 °C. Die ideale Raumtemperatur sollte 25 °C nicht übersteigen. Die Verlustwärme der USV wird durch interne Ventilatoren ausgestoßen und an die Umgebung abgegeben. Diese muss, wenn erforderlich, durch ein entsprechendes Kühl- oder Klimasystem (Zwangskühlung) aus dem USV- Raum abgeführt werden.

Bei der Aufstellung der Anlage ist die vom Hersteller vorgegebene Einbaulage einzuhalten. Die Einbaulage ist ausschließlich stehend.

Wird die USV starken und schnellen Temperaturwechseln unterworfen besteht die Gefahr der Betauung. Bevor weitere Schritte unternommen werden, ist eine Akklimatisationszeit von mindestens 2 Stunden einzuhalten.

Das Gerät niemals in feuchter Umgebung aufstellen bzw. betreiben. Flüssigkeiten sind vom Gerät fernzuhalten.

Das Gerät darf nicht in Umgebungen mit entzündlichen Gasen, bzw. aggressiven (ätzenden) Medien aufgestellt, bzw. betrieben werden.

Die USV darf nicht in der Nähe von Wärmequellen aufgestellt werden.

Achten Sie auf freie Lüftungsöffnungen und eine ungehinderte Luftzirkulation am Gerät.

In Anbetracht des USV- Gewichtes (siehe technische Daten), muss der Boden des Aufstellungsraumes entsprechende Tragfähigkeit aufweisen. Im Zweifelsfalle informieren Sie sich beim Bauunternehmer.

Der Raum muss genügend Freiraum für die Installation aufweisen. Die Türabmessungen, bzw. Einbringungstrassen müssen einen ausreichenden Freiraum zum Transport der Anlage gewährleisten. Für den Anlagentransport verwenden Sie geeignete Transporthilfsmittel mit ausreichender Hebeleistung.

Für Installations- und Wartungsarbeiten muss um die Anlage genügend Freiraum zur Verfügung stehen.

3.4 Anschluss

Schutzerdung

Vor Anschluss der Zuleitungskabel muss zuerst die Schutzerde angeschlossen werden. Ein Betrieb der Anlage ist ohne Schutzerdung nicht zulässig.

Die Installation

Die Installation dieser Anlage muss durch qualifiziertes Fachpersonal erfolgen. Zum Anschluss der USV an die Hausinstallation nur ein VDE- geprüftes und CE- gekennzeichnetes Netzkabel verwenden.

Zum Anschluss der Verbraucher an die USV nur VDE- geprüftes und CE- gekennzeichnetes Stromkabel verwenden.

Schließen Sie keine Verbraucher an die USV an, welche das Gerät überlasten könnten (z.B. Elektromotoren).

Anschlussleitungen möglichst kurz halten und immer korrekt verlegen.

Gefahren wie stolpern, quetschen, scheren etc. der Anschlussleitungen sind zu vermeiden.

Fehlerstromschutzschaltung

Dieses Gerät weist einen hohen Leckstrom in Richtung Schutzerde auf. Der maximale Leckstrom beträgt 300mA.

Bei der Erstellung einer vorgeschalteten Fehlerstromschutzschaltung muss dieser zusätzliche Fehlerstromanteil, zusammen mit dem Lastanteil, berücksichtigt werden (wir empfehlen die Installation eines Gerätes für bis zu 500mA Leckstrom).

Bei Brandausbruch

Im Inneren der USV sind, auch bei unterbrochenen Sicherungen gefährliche Spannungen vorhanden! Verwenden Sie aus diesem Grund bei einem Brandausbruch KEIN WASSER um das Feuer zu löschen.

Schulung des Personals

Das gesamte Personal muss darauf geschult sein, die Not-Abschaltung auszuführen. Zur Notabschaltung muss die Hauptsicherung im Netzeingang (Rückseite der USV) und die Akkusicherung (Akkuschränk, bzw. externe BAE) abgeschaltet werden

3.5 Betrieb

Niemals darf die Netzzuleitung während des Betriebs der USV abgekoppelt werden, da ansonsten möglicherweise die Schutzerdung der USV bzw. auch die Schutzerdung der angeschlossenen Verbraucher aufgehoben wird.

Die USV- Anlage umfasst einen Energiespeicher (Akkumulatoren). Dadurch kann der Ausgang stromführend sein, selbst wenn die USV netzeingangsseitig nicht angeschlossen ist.

Versuchen Sie nicht das Gehäuse der USV während des Betriebes zu öffnen. Es besteht die Gefahr eines elektrischen Schlages.

3.6 Umgang mit Akkumulatoren

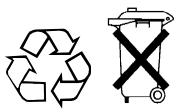


Achtung – Gefahr von Stromschlägen und Verbrennungen. Akkumulatoren können Stromschläge verursachen und weisen hohe Kurzschlussströme auf, die wiederum zu Verbrennungen führen können.

Unbefugte Personen sind von Akkumulatoren fern zu halten.

Akkumulatoren nicht mit Wärmequellen in Verbindung bringen, bzw. nicht ins Feuer werfen. Es besteht Explosionsgefahr!

Akkumulatoren nicht öffnen oder zerstören. Der freigesetzte Elektrolyt ist sehr gefährlich für Mensch und Umwelt (Ätzgefahr an Haut und Augen, giftig).



Defekte Akkumulatoren müssen umweltgerecht entsorgt werden.

Auf keinen Fall Akkumulatoren in den Hausmüll werfen.

Örtliche Entsorgungsvorschriften sind zu beachten.

3.7 Wartung, Service und Störungen



Achtung – Gefahr von Stromschlägen. Selbst nach der Trennung vom Stromversorgungsnetz bleibt die USV mit dem Akkumulatorkreis verbunden und befindet sich unter gefährlichem Spannungspotential. Deshalb, vor der Durchführung von Service- oder Wartungsarbeiten, Akkumulatorkreis trennen und die Spannungsfreiheit prüfen.

Arbeiten an Akkumulatoren ist nur von Personal mit entsprechenden Sachkenntnissen über die geforderten Vorsichtsregeln durchzuführen und zu überwachen.

Unbefugte Personen sind von Akkumulatoren fern zu halten.

Bei Arbeiten an der USV sind folgende Vorsichtsmaßnahmen zu beachten:

- Armbanduhr, Ringe und andere Metallgegenstände sind zu entfernen;
- nur isolierte Werkzeuge verwenden;

Die USV darf nicht zerlegt werden.

4 Einleitung

Dieses Handbuch soll grundlegende Informationen über ein-, bzw. dreiphasige USV Online- Anlagen vermitteln, nämlich über das Funktionsprinzip, die Anwendung der verschiedenen Funktionen und darüber, was bei Betriebsstörungen zu tun ist. Weiterhin enthält dieses Handbuch Hinweise zum Transport und zur Lagerung sowie zur Handhabung und Installation der USV-Anlagen.

Die Planungsrichtlinien in diesem Handbuch beziehen sich nur auf die besonderen Anforderungen an USV- Anlagen. Bei der Installation sind unbedingt die nationalen, lokalen Vorschriften für Elektroinstallationen zu befolgen.

Der Inhalt dieser Gerätebeschreibung kann sich aufgrund fortschreitender Technologie ändern. Wir haben uns bemüht, den Inhalt korrekt und übersichtlich zu gestalten. Sollten uns dennoch Fehler unterlaufen sein, sind wir für Hinweise dankbar.

Für Fehler in dieser Beschreibung und daraus resultierende Folgen übernehmen wir keine Haftung.

Die USV- Anlage (Unterbrechungsfreie Stromversorgung) ist dazu vorgesehen, empfindliche, elektrische Anlagen wie Computer, Workstations, elektronische Kassen, betriebskritische Instrumente, Telekommunikationsanlagen, Prozesssteuerungen usw. vor Störungen zu schützen, die durch schlechte Stromqualität oder auch Netzausfälle entstehen können. Empfindliche Anlagen dieser Art benötigen einen umfassenden Schutz vor elektrischen Störungen. Dabei kann es sich um Störungen von außen handeln (wie z. B. Gewitter, Betriebsstörungen) oder um Störungen durch benachbarte Geräte (wie z. B. Motoren, Klimaanlage, Bearbeitungsmaschinen, Schweißanlagen u. ä.). Die Netzstörungen können wie folgt zusammengefasst werden:

- Schnelle und langsame Netzspannungsspitzen, -schwankungen;
- Netzausfall;
- Schnelle und langsame Frequenzspitzen, -schwankungen;
- Netzüberlagerungen bzw. Transienten

Die USV- Anlage sorgt für die Aufbereitung der Netzspannung und dafür, dass die Spannungswerte am Ausgang zum Verbraucher konstant bleiben. Störungen der Netzspannung werden von betriebskritischen Geräten fern gehalten und können somit auch keine Schäden an Soft- und Hardware bzw. Datenverluste oder Betriebsstörungen verursachen.

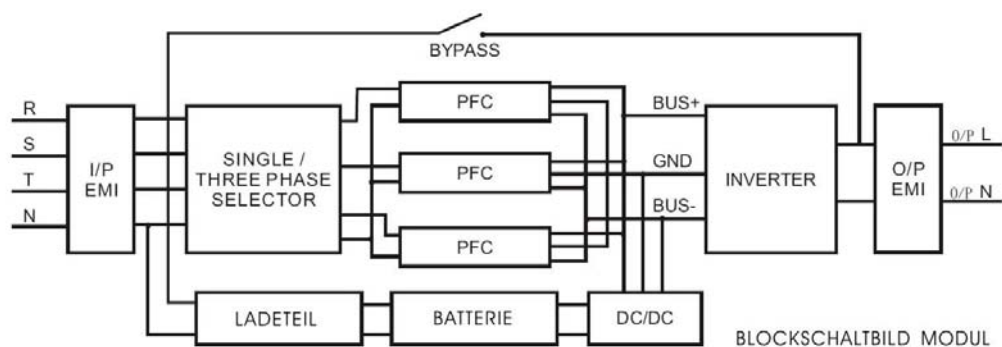
5 Systembeschreibung

Die USV arbeitet im Dauerbetrieb nach dem Doppelwandlerprinzip. Sie sorgt für die Aufbereitung des Netzstroms und liefert eine unterbrechungs- und störungsfreie, einphasige Spannung für die betriebskritischen Verbraucher. Die USV kann sowohl durch eine ein- als auch dreiphasige Eingangsspannung versorgt werden.

Die USV besteht aus mehreren voneinander unabhängigen Powermodulen, die miteinander zu einem parallel redundanten USV- System verbunden werden können. Im Normalbetrieb wird die Last gleichmäßig auf die eingebauten Einzelmodule verteilt. Bei einem möglichen Modulausfall übernehmen die verbleibenden Module die Last und ermöglichen den Austausch des defekten Moduls während des Betriebes der USV. Dies ist natürlich nur möglich, wenn eine entsprechende Leistungsreserve durch mindestens ein zusätzliches Redundanzmodul zur Verfügung steht.

Neben der Versorgung der Verbraucher hält das Gerät auch die internen Akkumulatoren in geladenem Zustand. Bei einem Netzausfall bzw. einer Netzstörung liefert die USV weiterhin unterbrechungsfrei eine saubere Versorgungsspannung am USV- Ausgang. Die Energie wird während des Stützbetriebs aus den Akkumulatoren bezogen.

Abb. 1:
Blockbild
Powermodul



Das Blockschaubild visualisiert die einzelnen Baugruppen im Powermodul und veranschaulicht grob deren Interaktion.

Wenn der Netzausfall die Überbrückungszeit der USV überschreitet, schaltet sich diese ab, um eine Tiefentladung der Akkus zu verhindern. Bei Rückkehr der Netzspannung läuft die USV automatisch wieder an, versorgt die Verbraucher und kontrolliert die Aufladung der Akkubank.

Herausragende Leistungsmerkmale der multimatic Modular Online USV sind:

- keinerlei Unterbrechung oder Signaländerung bei Ausfall der primären Netzversorgung.
- perfekte Sinus-Spannung am Ausgang der USV. Die Qualität der Ausgangsspannung ist deutlich besser als die Netzspannung des Hausnetzes.
- Hohe Verfügbarkeit durch Möglichkeit zur Realisierung eines parallel redundanten Systems.
- Austausch von einzelnen Powermodulen ohne Betriebsunterbrechung der USV möglich(hot- swap).
- Möglichkeit zur nachträglichen Erhöhung der Ausgangsleistung der gesamten Anlage.
- prozessorgesteuerter Umgebungsbetrieb (bypass);
- eingangsseitige „Power Faktor“ Korrektur (>0,95);
- hoher Wirkungsgrad bis 89%;
- leistungsfähige Kommunikationsschnittstelle (RS232- Interface);
- LCD-Display zur Status- und Betriebsdatenanzeige

6 Gerätebeschreibung multimatic Modular

In diesem Kapitel werden Sie mit den entsprechenden Geräteelementen konfrontiert, erhalten die Instruktionen zur Bedienung sowie alle Angaben zu den Geräteanschlüssen.

6.1 Geräteelemente an der Front

Abb. 2:
Frontansicht
multimatic
Modular



Auf der Gerätefront sind alle, für den Normalbetrieb notwendigen Bedien- und Anzeigeelemente positioniert.

a) Bedien- und Anzeigefeld



Das Bedienfeld besteht aus drei Bedien-, bzw. Anzeigeeinheiten. Das sind im Einzelnen:

- LED Anzeigen (Anordnung links)
- LCD- Display (Anordnung Mitte)
- Tastenfeld (Anordnung rechts)

Die LED Anzeigen dienen zur schnellen Anzeige des System- und Betriebszustandes. Diese Anzeigen können im LCD Display zusätzlich wiederholt angezeigt werden.

Folgende LED- Anzeigen sind möglich:

- Normal: Das Gerät arbeitet innerhalb gültiger Betriebsparameter. Es werden keine Fehler festgestellt.
- On Battery: Das Gerät arbeitet im Stützbetrieb, das Versorgungsnetz ist ausgefallen, bzw. außerhalb gültiger Spezifikationen.
- Bypass: Das Gerät arbeitet intern auf Bypass. Die Eingangsphase „R“ ist zum Ausgang durchgeschaltet. Der Ausgang wird **nicht** durch den Inverter versorgt.
- Fault: Das Gerät hat einen Fehler festgestellt. (z.B. Überlast, Netzausfall)

Das LCD- Display ermöglicht eine detaillierte Anzeige von Statuswerten und Betriebsparametern.

Das Tastenfeld dient zur Steuerung und Parametrierung der USV. Folgende Tastenfunktionen sind realisiert:

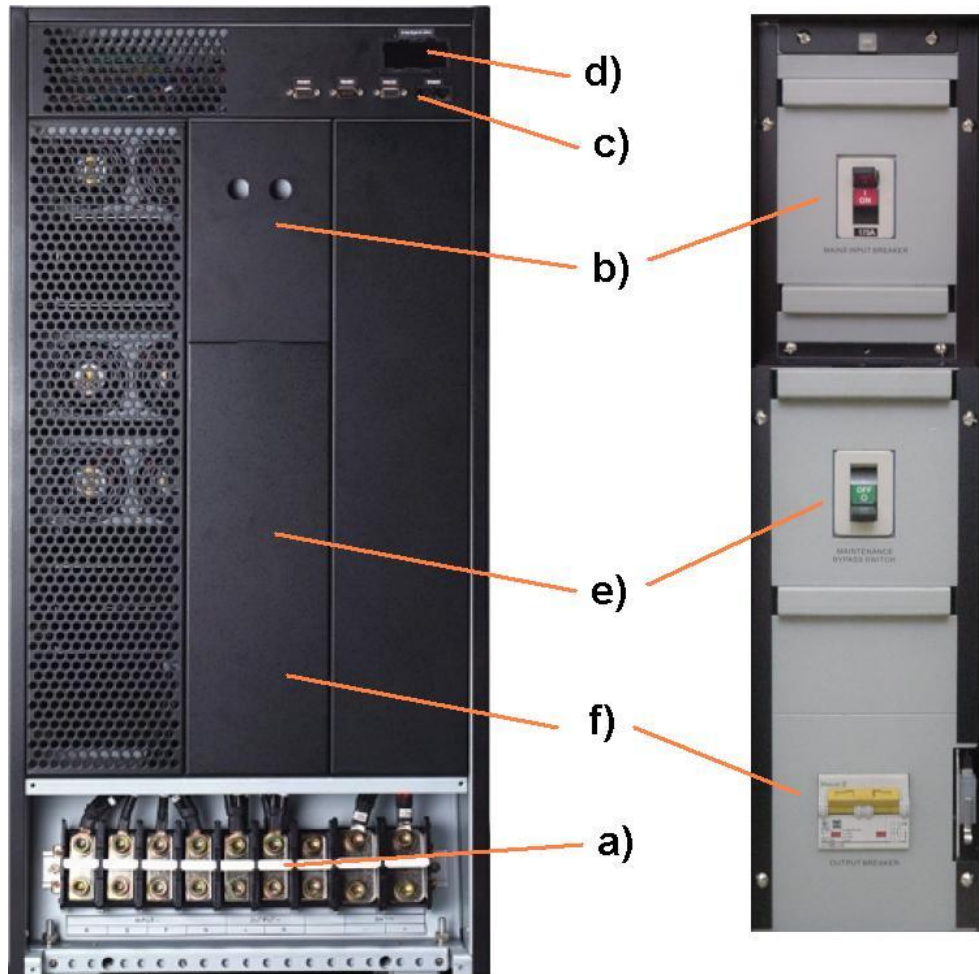
- ESC: (Escape) Abbruch einer Eingabe, bzw. Funktion. Verlassen einer Anzeigeebene zur nächst höheren.
- Scroll up (Pfeil nach oben): Erhöhung eines Wertes, bzw. Änderung der Auswahl eines Wertes (Abschluss immer mit ENTER)
- Scroll down (Pfeil nach unten): Reduzierung eines Wertes, bzw. Änderung der Auswahl eines Wertes (Abschluss immer mit ENTER)
- ENTER: Bestätigung einer Änderung, bzw. einer Auswahl

b) Schalter System „Ein“: (Anordnung hinter Abdeckung Bedienfeld)
Durch betätigen des Schalter wird das System eingeschaltet. Der Schalter muss in normalem Betrieb nicht betätigt werden.

c) Schächte für Powermodule:
Durch Abnahme der Abdeckungen können die Schächte (6 St.) mit Powermodulen bestückt werden. Zur Bestückung ist kein Werkzeug notwendig.

6.2 Geräteelemente an der Rückwand

Abb. 3:
Rückwand-
Ansicht
multimatic
Modular



Gefahr !

Alle an der Rückwand befindlichen Anschlüsse (Ausnahmen: RS232/485-Interface, Intelligent Slot) sind im angeschlossenen Zustand auf Netzpotential. Auch im abgekoppelten Zustand können durch geräteintern geladene Kapazitäten gefährlich hohe Spannungen an den Verbindungen anliegen.

a) Anschlussfeld:

Am Anschlussfeld werden die Leistungsanschlüsse der Anlage vorgenommen. Die sind im Einzelnen:

- Netzeingang (ein- bzw. dreiphasig)
- Netzausgang (einphasig)
- Akkubank (120V DC nominal)



Hinweis

Der Schutzleiter ist unbedingt anzuschließen !
Bitte beachten Sie immer die angegebene Eingangsspannung auf dem Identifikations-Label, bzw. in den technischen Daten dieses Handbuchs.

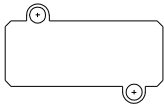


b) Leistungsschalter Netz-Eingang

Die Abdeckung des Leistungsschalters ist ohne Hilfsmittel abnehmbar.

c) Kommunikation (Buchse D-Sub 9-polig)

Über die serielle Schnittstelle werden alle relevanten USV- Daten an eine entsprechende Leitzentrale (z. B. PC) übermittelt.



d) Intelligent Slot

Durch den vorbereiteten Schacht kann die Anlage um Kommunikationsmodule erweitert werden, z.B. SNMP-Adapter, AS 400 Schnittstelle



e) Leistungsschalter Wartungsbypass

Der Schalter dient nur für Wartungsarbeiten. Die Umschaltung darf nur vorgenommen werden, wenn sich die Anlage elektronisch intern bereits im Bypass- Mode befindet.



f) Sicherung Ausgang

Die Sicherung dient zur Absicherung des USV-Ausganges



Die Abdeckung des Wartungsbypassschalters, bzw. der Ausgangssicherung ist mechanisch fixiert. Bei Entfernung der Abdeckung wird die Anlage automatisch intern in Bypass Mode versetzt. Dabei ist die Last nicht mehr gegen Netzausfall geschützt.

Identifikation

Das Identifikations-Label enthält Angaben über:

- # Hersteller
- # Gerätemodell und Leistungsklasse
- # Geräteeingangswerte
- # Geräteausgangswerte
- # Artikelnummer
- # Seriennummer
- # CE- und Barcode- Kennzeichnung

6.3 Akustische Warnmeldungen der USV



Bypassbetrieb:
Die akustische Warnmeldung ertönt in folgender Sequenz **(A)**
[Beep-> lange Pause (2 min) -> Beep -> ..., wiederholend].



Stützbetrieb und hohe Akkukapazität:
Die akustische Warnmeldung ertönt in folgender Sequenz **(B)**
[Beep-> lange Pause (4 s) -> Beep -> ..., wiederholend].



Stützbetrieb und niedrige Akkukapazität:
Die akustische Warnmeldung ertönt in folgender Sequenz **(C)**
[Beep -> kurze Pause (2 s) -> Beep -> ..., wiederholend].



Betriebsstörung oder Überlast:
Die akustische Warnmeldung ertönt mit einem Dauerton, Sequenz **(D)**
[Beeeeeeeeeeeeee....p].

7 Lagerung und Auspacken

7.1 Lagerung der USV

Wenn das Gerät nicht sofort installiert wird, sollte man folgendes beachten:

- Das Gerät und Zubehör immer in der Originalverpackung belassen und einlagern.
- Empfohlene Umgebungstemperaturen für die Lagerung sind:
+5°C...+30°C.
- Das Gerät und die Verpackung sind vor Feuchtigkeit zu schützen.

7.2 Auspacken des USV Gehäuses

Lagern Sie das Gerät beim Auspacken immer stehend.

Überprüfen Sie die Lieferung anhand des Lieferscheins auf Vollständigkeit. Ist die Lieferung unvollständig oder haben Sie eine Fehllieferung erhalten, ist der Lieferant umgehend darüber zu unterrichten.

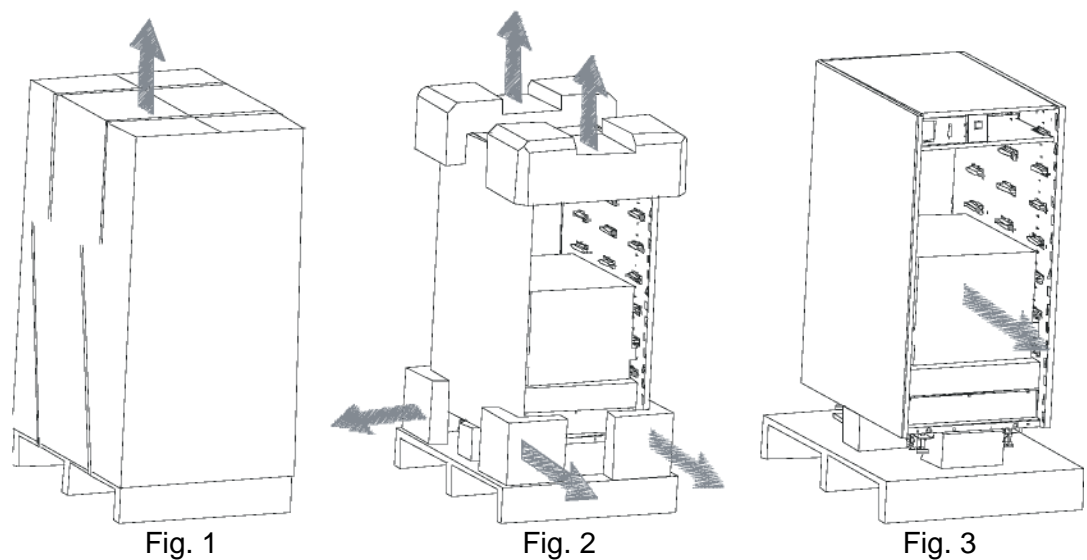
Überprüfen Sie zudem die Lieferung auf Transportschäden. Entstandene Transportschäden sind sofort zu reklamieren:

- Versandkartons und Verpackungsmaterial zwecks Überprüfung vollständig aufbewahren.
- Informieren Sie umgehend den Hersteller, bzw. ihren Lieferanten.
- Informieren Sie umgehend das Transportunternehmen.

Packen Sie die USV wie folgt aus:

- Entfernen Sie die Packbänder und heben Sie den Verpackungskarton nach oben ab. (Fig. 1)
- Entfernen Sie die Verpackungsschuhe um das Gehäuse. (Fig. 2)
- Entfernen Sie die Kunststoffolie.
- Heben Sie das Gehäuse mit geeignetem Hebegerät von der Palette und positionieren Sie die Anlage am vorgesehenen Installationsort. (Fig. 3)

Abb. 4:
Auspacken der
USV



8 Installation und Anschluss der USV



!! Achtung !!

Auch bei ausgeschalteter Netzspannung steht innerhalb des Gerätes eine gefährlich hohe Batteriespannung an! Sämtliche Anschluss- und Inbetriebnahmearbeiten dürfen deshalb nur von einer Elektrofachkraft vorgenommen werden. Diese Fachkraft hat sich vor Beginn der Arbeiten an der Anlage durch Lesen des Handbuchs und der Installationshinweise mit den besonderen Gegebenheiten dieser USV- Serie vertraut zu machen.

Alle in den technischen Daten aufgeführten Anforderungen an die Umgebungs- und Betriebsbedingungen sind einzuhalten, um die einwandfreie Funktionsweise der USV zu gewährleisten.

8.1 Aufstellung und Montage der USV

Beim Aufstellen / Einbauen der USV- Anlage ist dabei folgendes zu beachten:

- Installieren Sie die USV in einer stabilen Umgebung frei von Vibrationen, Schmutz, hoher Luftfeuchtigkeit, brennbaren Gasen bzw. aggressiven (ätzenden) Substanzen.
- Vermeiden Sie extreme Temperaturen und Luftfeuchtigkeit. Eine maximale Lebensdauer, gerade auch im Hinblick auf die Akkumulatoren, wird bei einer Umgebungstemperatur von 15 – 25°C erreicht.
- Beachten Sie die vorgegebene Einbaulage. Die vorgegebene Einbaulage ist ausschließlich stehend.
- Die USV arbeitet in den spezifizierten Grenzen bis zu einer Aufstellhöhe von 1000m ohne Einschränkungen. Über 1000m Aufstellhöhe muss die Gesamtlast auf folgende Werte reduziert werden.

Abb. 5:
Leistungsreduktion

Aufstellhöhe [m]	1000	1500	2000	2500	3000	3500	4000	4500	5000
Leistungsreduktion	100%	95%	91%	86%	82%	78%	74%	70%	67%

- Achten Sie immer auf genügend Raum hinter der USV, um dort die nötigen Anschlussarbeiten durchführen zu können. Die Tragfähigkeit der Unterlage muss auf jeden Fall gewährleistet sein.

- Stellen Sie sicher, dass die Belüftung des Gerätes gewährleistet ist. Die Luft wird von vorne angesaugt und nach hinten ausgeblasen. Dazu müssen folgende Mindestabstände zur USV eingehalten werden:
 - min. 80 cm zur Gerätefront
 - min. 30 cm zur Geräterückwand

Auf einen entsprechenden Strömungskanal ist zu achten.
- Achten Sie auf die Anlagenanordnung. Bei Einbau in übergeordnete Systeme (z.B. elektrischer Betriebsraum) ist darauf zu achten, dass die USV im angegebenen Temperaturbereich betrieben wird. Bei einem Wärmestau innerhalb des Installationsraumes muss dieser durch ausreichende Fremdbelüftung beseitigt werden.

Zur Montage der Einzelmodule der USV halten Sie bitte die folgenden Schritte und Abbildungen:

- Platzieren Sie die Einheit am Installationsort und fixieren sie die Anlage durch das Absenken der Montagefüße (Fig. 1)
- Schieben Sie das Kommunikationsmodul in den Schacht oben links (Fig. 2)
- Schieben Sie das zusätzliche Ladenetzteil (optional) in den Schacht oben rechts (Fig. 3)

Abb. 6:
Aufstellung und
Montage der
Kommuni-
kationseinheit
und Ladung



Fig. 1

Fig. 2

Fig. 3

- Schieben Sie nacheinander die Powermodule von unten nach oben in die dafür vorgesehenen Schächte. Achten Sie dabei darauf, dass das vorangegangene Modul komplett eingebaut ist, bevor ein weiteres eingebaut wird. (Fig. 4-6). Bei vollständigem Einsetzen des Moduls verrastet dieses automatisch. Eine weitere Fixierung im Schacht ist nicht nötig

Abb. 7:
Montage der
Powermodule

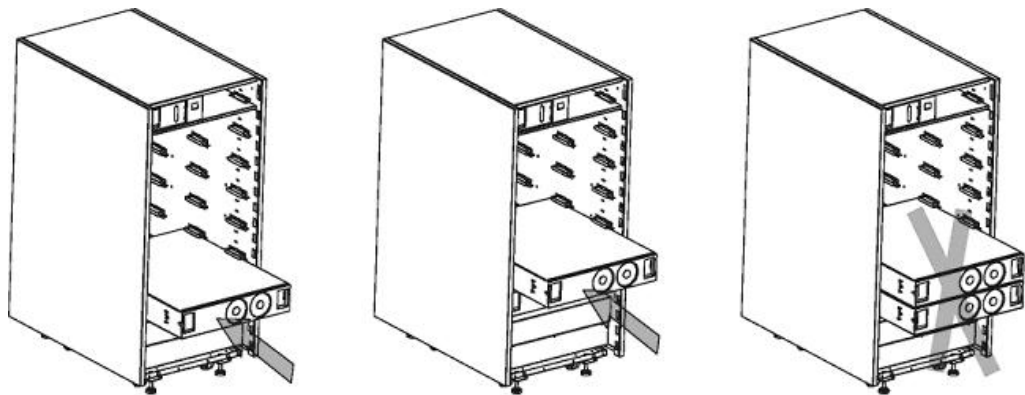


Fig. 4

Fig. 5

Fig. 6

- Befestigen Sie die Kunststoffabdeckungen vor den Einschüben für die Powermodule von unten nach oben.
- Verbinden Sie die das LCD- Modul mit dem Kommunikationsmodul, sichern Sie den Stecker des Verbindungskabels mit den mitgelieferten Schrauben und befestigen Sie das LCD- Modul an der USV. (Fig. 7)

Abb. 8:
Montage der
Displayeinheit
und Frontab-
deckungen

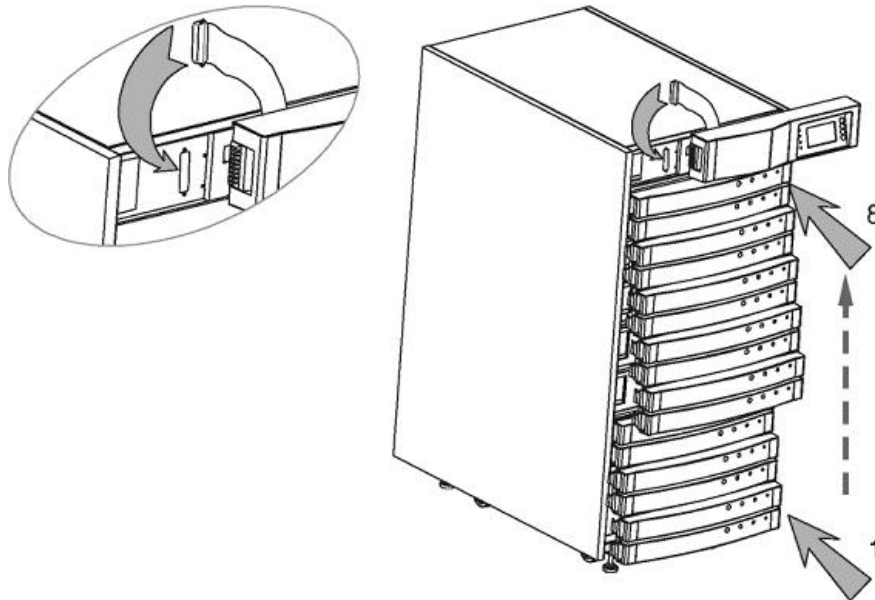


Fig. 7

8.2 Austausch von Powermodulen

Zum Austausch, bzw. bei nachträglicher Bestückung mit zusätzlichen Powermodulen gehen sie wie folgt vor.

- Nehmen sie die Kunststoffabdeckung des entsprechenden Schachts ab.
- Ziehen Sie das entsprechende Modul an den Griffmulden aus dem Schacht. (nur bei Austausch)
- Schieben Sie das neue Modul in den freien Schacht bis ein Einrasten der Sperrklinken in den Griffmulden festzustellen ist.
- Montieren Sie die Kunststoffabdeckung über den offenen Schacht.

Der Austausch, bzw. der Einbau der Module kann jederzeit im Betrieb der USV vorgenommen werden. Die USV erkennt automatisch die installierten Module.



!! Achtung !!

Es muss darauf geachtet werden, dass die verbleibenden Module bei der Entnahme eines Moduls nicht überlastet werden.

Beim Einbau neuer Module ist darauf zu achten, dass die Elektroinstallation für die Erhöhung der Last ausgelegt ist.

8.3 Anschluss der USV

Die Modelle der Serie multimatic Modular sind mit Schraubanschlüssen ausgestattet. Hierbei sind das Anschlussschema sowie die nachfolgenden Informationen zu beachten:

Das Anschlussfeld ist auf der Rückseite der USV- Anlage positioniert. Um die Kabel anzuschließen, entfernen sie die Schutzabdeckung durch Lösen der Befestigungsschrauben.

Abb. 9:
Anschlussfeld
der USV



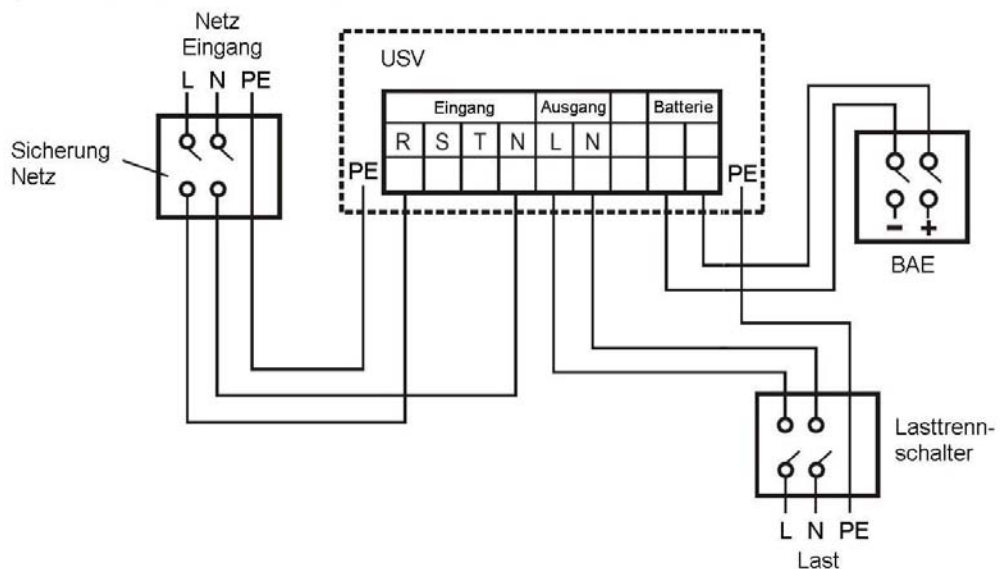
Achtung !

Die USV- Anlage umfasst Bauteile mit hoher Spannung und Stromstärke eine unsachgemäße Handhabung kann daher zu Elektrounfällen mit u. U. tödlichem Ausgang bzw. Sachschäden führen.

Die USV Anlage kann sowohl ein- als auch dreiphasig angeschlossen werden folgende Schemata zeigen den korrekten Anschluss der Anlage:

► **EINPHASIGER EINGANG**

Abb. 10:
Anschlussschema
einphasig





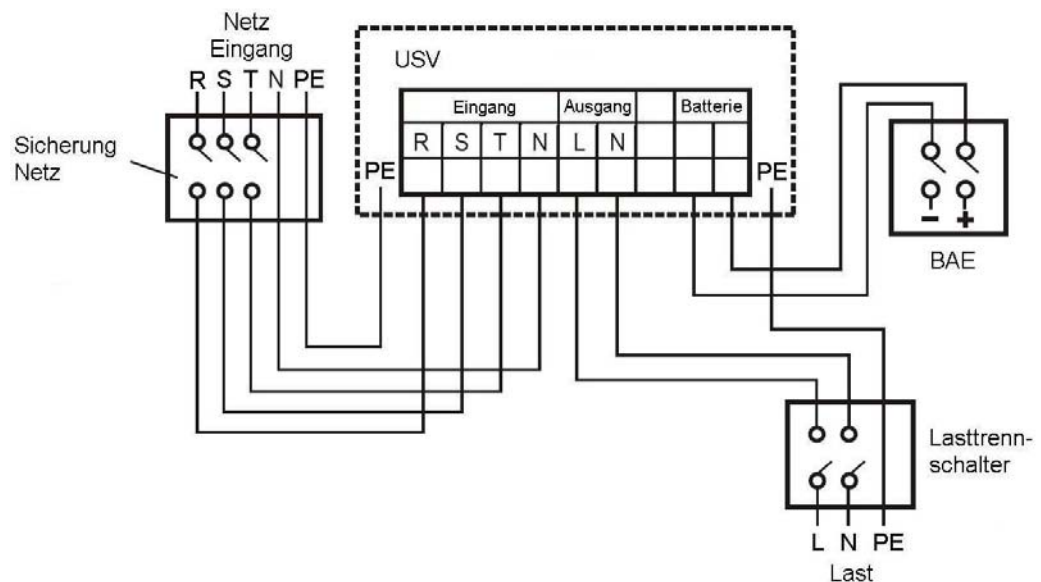
Der Schutzleiter ist unbedingt anzuschließen! Ist dies nicht der Fall, sind die Verbraucher nicht geerdet.



Bei einphasigem Anschluss muss der Außenleiter unbedingt auf Anschluss „R“ an der USV angeschlossen werden. Der Anschluss auf den Eingängen „S“, bzw. „T“ schädigt möglicherweise die USV und der interne Bypass arbeitet nicht korrekt.

Abb. 11:
Anschlusschema
dreiphasig

► DREIPHASIGER EINGANG



Der Schutzleiter ist unbedingt anzuschließen! Ist dies nicht der Fall, sind die Verbraucher nicht geerdet.



Bei dreiphasigem Anschluss ist unbedingt auf ein Rechtsdrehfeld zu achten. Bei falschem Drehfeld startet die USV nicht und es ertönt ein Warnton. Zusätzlich zeigt das LCD- Display die Meldung „phase sequence error“



Achtung !

Die angegebenen Anschlussschemata haben nur dann ihre Gültigkeit, wenn:

- der Schleifenwiderstand bis zum letzten Verbraucher eingehalten wird;
- die Erdung der Verbraucher sicher gewährleistet ist;
- oder die Verbraucher separat gegen Über- und Fehlerstrom abgesichert, und zusätzlich geerdet sind;



Hinweis

Befindet sich die USV- Anlage innerhalb eines NOT-AUS Kreises ist zu beachten, dass im Falle einer Betätigung der USV- Ausgang nicht stromlos wird. Die Verbraucher werden für die Dauer der Stützzeit weiterhin versorgt.



Warnung:

Der Netzanschluss muss mit Sicherungen zwischen Netz und USV- Anlage abgesichert werden.

Der Gebrauch von FI- Schutzschaltern innerhalb der Stromversorgung der USV- Anlage ist nicht ratsam. Die Ableitströme als Folge der RFI-Filter können eine Scheinauslösung der Schutzvorkehrungen bewirken.

Um den Leckstrom der USV- Anlage zu berücksichtigen, können gemäß EN50091-1 vorhandene FI- Schutzschalter, die einstellbare Ansprechwerte haben, verwendet werden.

Folgende Tabelle zeigt zu verwendende Sicherungen, bzw. Kabelquerschnitte, die zum Anschluss der USV zu verwenden sind. Dabei wurde bei den Kabeln eine Strombelastbarkeit nach DIN VDE 0100, Teil 523 bei einer Umgebungstemperatur von 30°C berücksichtigt.

Die Kabelquerschnitte und Sicherungen im dreiphasigen Betrieb berücksichtigen auch den Fall, dass die USV bei Vollast mit aktiviertem Bypass betrieben wird. Dabei wird der Eingang „R“ mit vollem Laststrom identisch zu einphasigem Betrieb belastet.

Geeignete Kabeldurchmesser und Sicherungen müssen im Einzelfall unter Berücksichtigung der Umgebungstemperatur, der Kabelbündelung und der Kabellängen gemäß VDE und der örtlichen Bestimmungen ermittelt werden.

Die genannten Kabelquerschnitte geben nicht die benötigten Querschnitte des Schutzleiters an- Die Schutzleiter mit den entsprechenden Querschnitten müssen gemäß VDE 0100, Teil 540 dimensioniert werden.

Abb. 12:
Kabeldimensionierung und
Absicherung

Leistung [kVA]	4		8		12		16		20		24	
Phasen Eingang	1	3	1	3	1	3	1	3	1	3	1	3
Sicherung Eingang [A]	1 x 63	3 x 63	1 x 63	3 x 63	1 x 80	3 x 80	1 x 80	3 x 80	1 x 100	3 x 100	1 x 125	3 x 125
Eingang min. Leitungsquerschnitt [mm ²]	2 x 16	4 x 16	2 x 16	4 x 16	2 x 25	4 x 25	2 x 25	4 x 25	2 x 35	4 x 35	2 x 35	4 x 35
Ausgang min. Leitungsquerschnitt [mm ²]	2 x 16		2 x 16		2 x 25		2 x 25		2 x 35		2 x 35	
Sicherung Akkubank [A]	40		80		125		160		200		250	
Akkubank min. Leitungsquerschnitt [mm ²]	2 x 16		2 x 25		2 x 25		2 x 35		2 x 50		2 x 70	



!! Achtung !!

Soll die Anlage voll erweiterbar sein, müssen die Sicherungen und Kabelquerschnitte nach entsprechend maximaler Ausbaustufe gewählt werden. Bei Erweiterung der Anlage sind auf jeden Fall die Sicherungen und Kabelquerschnitte zu prüfen.

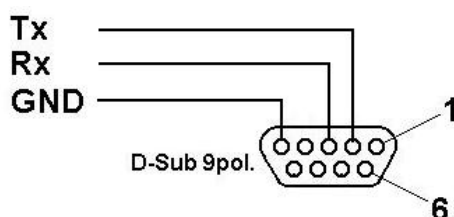
8.4 Kommunikationsanschluss der USV

Zum Datenaustausch mit der USV steht eine komfortable Kommunikations-Schnittstelle zur Verfügung.

Verwenden Sie zum Anschluss nur das im Kapitel „Zubehör“ aufgeführte Verbindungskabel.

Bei Einsatz eines SNMP-Adapters ist die Kommunikationsschnittstelle abgeschaltet.

Abb. 13: USV interne Beschaltung der Kommunikationsschnittstelle



Pin:	Belegung:	
2	RS232	Sendeleitung Tx
3	RS232	Empfangsleitung Rx
5	RS232	GND



Hinweis

Die Kommunikationsschnittstelle ist vollständig galvanisch getrennt.

8.5 SNMP-Adapter (Option, Intelligent Slot)

Der integrierte SNMP-Adapter dient zum Datenaustausch zwischen der USV und einem Rechnernetzwerk. Es sind sowohl Melde- als auch Steuerungsfunktionen möglich. Die für den Geräteanschluss notwendige Beschreibung zum SNMP-Adapter entnehmen sie bitte dem mitgelieferten Handbuch „UPS SNMP ADAPTER“.

8.6 Anschlussreihenfolge

Verbinden Sie die USV mit dem Netz, wobei das Netz und die USV während des Vorgangs sicher abgeschaltet sein müssen.

Überprüfen sie das Drehfeld (Anschluss dreiphasig) und die Anschlussspannung des Versorgungsnetzes.

Verbinden Sie den/die Verbraucher mit der USV. Achten Sie darauf, dass alle Verbraucher ausgeschaltet sind.

Verbinden Sie die Akkubank mit der USV. Überprüfen Sie dabei die Polarität und die Spannung der Akkubank.

9 Betrieb

9.1 Betriebsarten und Meldungen

Betriebs- bedingungen	LED- Display				Akustischer Alarm Sequenz	LCD-Display	Anmerkung
	Normal	On Battery	Bypass	Fault			
Normal- Mode							
Netzspannung ist normal	●				aus		
Battery- Mode							
Netzspannung ausserhalb der spezifizierten Grenzen	●	●		◆	B	Die Versorgungsspannung ist abnormal	
Batteriespannung abnormal	●	◆		◆	C	Die Batteriespannung ist zu niedrig, reduzieren Sie die Last	
Bypass- Mode							
Netzspannung ist normal			●	◆	A		Der Alarm wird bei Wechsel in Normal- Mode abgeschaltet
Netzspannung ist zu hoch				◆	B	Die Versorgungsspannung ist abnormal, der Ausgang ist abgeschaltet	
Netzspannung ist zu niedrig				◆	B	Die Versorgungsspannung ist abnormal, der Ausgang ist abgeschaltet	
Warnung: USV ist nicht mit der Akkubank verbunden							
Bypass- Mode			●	◆	C	Die USV ist nicht mit der Akkubank verbunden	Überprüfen Sie ob der Sicherungsautomat der Akkubank geschlossen ist
Normal- Mode	●				B	Die USV ist nicht mit der Akkubank verbunden	Überprüfen Sie ob der Sicherungsautomat der Akkubank geschlossen ist

Betriebs- bedingungen	LED- Display				Akustischer Alarm Sequenz	LCD-Display	Anmerkung
	Normal	On Battery	Bypass	Fault			
Phasen- oder Drehfeldfehler							
Phasenfehler (Bypass- Mode)				◆	C	Anzeige Phasenfehler, Aus- gang abgeschaltet, die USV schaltet sich nach 30 Sekunden ab.	Überprüfen Sie den Netzanschluss der USV
Gerätefehler (Normal Mode)	●	●		◆	B	Gerätefehler Alarm Code: 02 03 09	
Drehfeldfehler				◆	C	Anzeige geräte- und Phasenfehler, Ausgang abgeschaltet, die USV schaltet sich nach 30 Sekunden ab.	Überprüfen Sie den Netzanschluss der USV
Überlastschutz							
Warnung Überlast (Normal- Mode)	●			◆	C	Ausgang überlastet	Reduzieren Sie die angeschlossene Last
Abschaltung Überlast (Normal- Mode)			●	●	D	Display zeigt Fehlercode 46	Reduzieren Sie die angeschlossene Last
Warnung Überlast (Battery- Mode)	●	●		◆	C	Ausgang überlastet	Reduzieren Sie die angeschlossene Last
Abschaltung Überlast (Battery- Mode)	●	●		●	D	Display zeigt Fehlercode 46	Reduzieren Sie die angeschlossene Last
Warnung Überlast (Bypass- Mode)			●	◆	C	Ausgang überlastet	Reduzieren Sie die angeschlossene Last

Legende:

◆ LED blinkt

● LED leuchtet ständig

9.2 Einschalten der USV



Achtung !

Vor dem Einschalten der USV muss eine korrekte Installation sichergestellt und überprüft werden. Dies umfasst primär Eingangsspannung, Drehfeld, Akkuspannung und -polarität.

Die USV- Anlage umfasst Bauteile mit hoher Spannung und Stromstärke eine unsachgemäße Handhabung kann daher zu Elektrounfällen mit u. U. tödlichem Ausgang bzw. Sachschäden führen.

Folgender Ablauf muss zum Einschalten der USV eingehalten werden:

- Zuschalten der Akkuspannung (externer Schalter, bzw. Sicherung an der Akkubank)
- Einschalten des Netz- Trennschalters (Rückseite der USV, Lüfter starten)
- Schalten Sie den System- Schalter auf der Rückseite der Bedienfeldabdeckung ein.

Im Anschluss werden folgende Schritte über das Bedienfeld ausgeführt:

E1:

```
MHDMODUL UPS
UPS SELF TESTING
PLEASE WAIT A MOMENT
```

Automatische Anzeige USV Selbsttest. Automatische Weiterschaltung nach E2.

E2:

```
->UPS ON
  SETUP
  INQUIRE
```

Betätigung Taster „ESC“

E3:

```
LOAD: 0% BATT: 137
I/P VOLT:220 220 221
O/P VOLT: 0
O/P FREQ:50.0HZ
STATUS: NO OUTPUT
```

Übersicht aktueller Betriebsdaten und Parameter. Auswahl der Displays durch Tasten „Scroll up“ und „Scroll down“. Weiter nach E4-E8

E4:

```
OUTPUT PARAMETER
      RN  SN  TN
VOLT:  0V
CURR:  0A
FREQ:  0.0Hz
```

Anzeige der Ausgangsparameter

Alle Parameter sind gleich „0“, da der Ausgang noch abgeschaltet ist.

E5:

```
INPUT PARAMETER
      RN  SN  TN
VOLT: 220V 220V 221V
Freq:50.0Hz
RST INPUT
```

Anzeige der Eingangsparameter

E6:

```
POWER PARAMETER
      kw   kVA
TOTAL: 0.00 0.00
UPS 1  0.00 0.00
UPS 2  0.00 0.00
```

Anzeige der Leistungsparameter

Es werden die Gesamtleistung und die Leistung der einzelnen Powermodule angezeigt. Die Anzeige der Powermodule toggelt in den Zeilen 4 und 5.

E7:

```
BATTERY PARAMETER
BAT VOLT:137V
VOLUME  : 100%
STATUS  : CHARGING
```

Anzeige der Akkubankparameter

E8:

```
OTHER PARAMETER
MODEL :MHDMODUL UPS
SERIAL: XXXXXXXXXXXX
VERSION: XXXXXXXXXXXX
```

Anzeige der Seriennummer und des Versionsstandes der USV- Anlage



Die Anzeigen dienen zur Auswertung der aktuellen Parameter. Diese sollten vor dem Starten der USV (Zuschaltung Ausgang) überprüft und eventuelle Fehler sollten vor weiteren Schalthandlungen behoben werden

9.3 Starten der USV

Vor dem Starten der USV muss diese bereits eingeschaltet sein. Anschließend muss folgender Ablauf zum Starten der USV eingehalten werden:

S1:

```
LOAD: 0% BATT: 137
I/P VOLT:220 220 221
O/P VOLT: 0
O/P FREQ:50.0HZ
STATUS: NO OUTPUT
```

Verlassen der Anzeige der Betriebsparameter mit „ESC“

S2:

```
->UPS ON
  SETUP
  INQUIRE
```

Auswahl „UPS ON“ mit „ENTER“

S3:

```
CONFIRM
  TURN UPS ON
  NO, CANCEL
->YES, CONFIRM
```

Auswahl „YES, CONFIRM“ mit „ENTER“

S4:

```
UPS IS TURNING ON
PLEASE WAIT...
```

USV wird eingeschaltet. Automatisch weiter zu S4.

S5:

```
LOAD: 0% BATT: 137
I/P VOLT:220 220 221
O/P VOLT:230
O/P FREQ:50.0HZ
STATUS: 3 PHASE I/P
```

Anzeige aktueller Betriebsparameter. Ausgang der USV ist eingeschaltet.

9.4 Ausschalten der USV

Zum vollständigen Ausschalten der USV gehen Sie wie folgt vor:

- Ausschalten des Versorgungsnetzes durch abschalten des Netz-Trennschalters (Rückseite der USV).
- Abschalten der USV mittels Bedienfeld (Abschaltsequenz folgt).
- Abschalten der Akkuspannung (Akkustrang extern abschalten oder Sicherungen entnehmen)

Abschaltsequenz Bedienfeld:

A1:

```
LOAD: 0% BATT: 137
I/P VOLT:220 220 221
O/P VOLT:230
O/P FREQ:50.0Hz
STATUS: 3 PHASE I/P
```

Verlassen der Anzeige der Betriebsparameter mit „ESC“

A2:

```
->UPS OFF INQUIRE
```

Auswahl „UPS OFF“ mit „ENTER“

A3:

```
UPS OFF SELECTION
->SWTITCH TO BYPASS
TURN OFF OUTPUT
```

Auswahl „TURN OFF OUTPUT“ mit „ENTER“

Die Anzeige existiert nur bei vorhandenem Versorgungsnetz. Ansonsten weiter mit A4.

A4:

```
CONFIRM
WARNING:OUTPUT OFF
NO, CANCEL
->YES, CONFIRM
```

Auswahl „YES, CONFIRM“ mit „ENTER“. Dabei wird der Ausgang der USV abgeschaltet.

A5:

```
TURNING OFF
PLEASE WAIT...
```

Anschließend Abschaltung des Displays

9.5 Setup

Das Setup steht ausschließlich geschulten Personen der Fa. multimatic Service GmbH zur Inbetriebnahme der Anlage zur Verfügung. Folgende Anzeigen dienen zur Darstellung der möglichen Funktionen. Der „User Key“ wird nur an entsprechend geschulte Personen der Fa. multimatic Service GmbH weitergegeben.

SE1:

```
LOAD: 0% BATT: 137
I/P VOLT:220 220 221
O/P VOLT:230
O/P FREQ:50.0Hz
STATUS: 3 PHASE I/P
```

Abschalten des USV Ausganges, bzw. Umschaltung auf internen Bypass.

SE2:

```
UPS ON
->SETUP
  INQUIRE
```

Auswahl von „SETUP“ mit „ENTER“

SE3:

```
->USER KEY: ****
SERVICE ONLY: ****
```

Eingabe des „USER KEY“ Bestätigung durch „ENTER“.

SE4:

```
SETUP
->SELFTEST TIME
  RE-START REDUNDAN
  PASSWORD VOLTAGE
  PHONE FREQUEN
```

Anzeige des Setup Menüs. Die Anzeigen SE5- SE8 zeigen die wichtigsten Einstellmöglichkeiten.

SE5:

```
UPS TIME 2006Y 9H
          23D 12H 56M
MODIFY   2006Y 09M
          23D 12H 56M
```

Einstellung der USV Zeit

SE6:

```
SETUP REDUNDANCE
TOTAL NUM: 3
REDUN NUM: 1
MAX POWER CURRENT
SETTING:8kVA/ 5.6kw
```

Einstellung der Anzahl Powermodule, die zur Redundanz der Anlage genutzt werden.

SE7:

```
SETUP VOLTAGE
BYPASS LOW :160V
BYPASS HIGH:300V
->OUTPUT VOLT:230V
```

Einstellung der Ausgangsspannung. Mögliche Einstellwerte: 220V, 230V, 240 V

SE8:

```
SETUP OUT FREQUENCY
->OUT FREQ: 50Hz
```

Einstellung der Ausgangsfrequenz. Mögliche Einstellwerte: 50 Hz, 60 Hz

9.6 Zuschalten interner Bypass

Bei laufender USV kann der interne Bypass manuell eingeschaltet werden. Dabei wird die Phase „R“ intern direkt mit dem Ausgang verbunden. Bei zugeschaltetem Bypass ist der USV- Ausgang nicht mehr gegen Netzausfall geschützt.

B1:

```
LOAD: 0% BATT: 137
I/P VOLT:220 220 221
O/P VOLT:230
O/P FREQ:50.0HZ
STATUS: 3 PHASE I/P
```

Verlassen der Anzeige der Betriebsparameter mit „ESC“

B2:

```
->UPS OFF INQUIRE
```

Auswahl „UPS OFF“ mit „ENTER“

B3:

```
UPS OFF SELECTION
->SWTITCH TO BYPASS
TURN OFF OUTPUT
```

Auswahl „SWITCH TO BYPASS“ mit „ENTER“

B4:

```
CONFIRM
SWITCH TO BYPASS
NO, CANCEL
->YES, CONFIRM
```

Auswahl „YES, CONFIRM“ mit „ENTER“. Dabei wird der Ausgang der USV abgeschaltet.

B5:

```
SWITCH TO BYPASS

PLEASE WAIT...
```

Gerät schaltet intern auf Bypass, weiter mit B6

B6:

```
LOAD: 0% BATT: 137
I/P VOLT:220 220 221
O/P VOLT:220
O/P FREQ:50.0HZ
STATUS: BYPASS MODE
```

Gerät arbeitet im Bypass Mode

9.7 Abschalten interner Bypass

Die Abschaltung des internen Bypass erfolgt identisch wie der „Start der USV“. Die Abläufe und Anzeigen sind identisch.

9.8 Telefonische Rückfragen

Für mögliche Rückfragen an den Händler kann die Telefonnummer direkt aus der Anlage ausgelesen werden. Voraussetzung dazu ist, dass die Telefonnummer bei der Inbetriebnahme der Anlage korrekt in die Anlagenparameter eingegeben wurde.

In jedem Anlagenzustand ist die Abfrage der Telefonnummer möglich:

I1:

Auswahl „INQUIRE“ mit „ENTER

```
UPS ON
  SETUP
-> INQUIRE
```

```
->UPS OFF  INQUIRE
```

I2:

Auswahl „PHONE mit „ENTER“

```
INQUIRY
->PHONE
  MAINTAIN PROCEDURE
  ALARM CONTROL
  ONLY FOR SERVICE
```

I3:

Kontaktaufnahme per Telefon mit unter „RETAILER PHONE“ abgelegter Nummer“

```
RETAILER PHONE:
XXXXXXXXXXXXXX
XXXXXXXXXXXXXX
```

10 Inbetriebnahme der USV- Anlage

Um eine fehlerfreie Inbetriebnahme zu garantieren, sind die nachfolgenden Aktionspunkte einzuhalten:

1. Schalten Sie die USV ein. (Kapitel 9.2)
2. Starten Sie die USV. (Kapitel 9.3)
3. Warten Sie bis sich die USV in der Netzbetriebsart befindet.
4. Schalten Sie nun nacheinander die Verbraucher zu und beobachten hierbei die Lastanzeige.



Hinweis

Sind alle Schritte erfolgreich abgearbeitet, muss sich die USV in der Netzbetriebsart befinden und die Lastanzeige sollte weniger als 100 % betragen.

5. Schalten Sie nun die Anlage ab (Kapitel 9.4).
6. Warten Sie bitte einige Sekunden („refresh“).
7. Starten Sie die USV erneut.



Hinweis

Die USV- Anlage sollte sich nach der angegebenen Dauer von 20 s wieder in der Netzbetriebsart befinden. Mit diesem Test ist sichergestellt, dass das System auch mit der angeschlossenen Gesamtlast startet.

Die Anlage kann nun in diesem Zustand betriebsbereit verbleiben.

11 Fehlerbeseitigung



Fehlerbeseitigungsarbeiten an der USV- Anlage sind ausschließlich durch autorisiertes Fachpersonal zu erledigen.

Bei Auftreten eines Fehlers überprüfen Sie bitte zuerst folgende Punkte:

- Ist die Verdrahtung korrekt ausgeführt und angeschlossen?
- Befindet sich die Eingangsspannung innerhalb der spezifizierten Grenzen?

Sollte die USV nicht einwandfrei arbeiten, versuchen Sie bitte das Problem unter zu Hilfenahme der nachfolgenden Tabelle zu beheben:

Problem	Mögliche Ursache:	Abhilfe:
Die „FAULT“ LED leuchtet. Der Signalgeber ertönt periodisch	Überlast im Bypass-, bzw. im Invertermode.	Reduzieren Sie die Last.
	Die Eingangsspannung befindet sich außerhalb der spezifizierten Grenzen.	Überprüfung der Verdrahtung und der Spannung am Netz- Eingang der USV
	Batterieanschluss unterbrochen.	Überprüfen sie den Anschluss und die Spannung der Akkubank.
Die „FAULT“ LED leuchtet. Der Signalgeber ertönt anhaltend.	USV Fehler	Kontaktieren Sie das Service Center.
Die Überbrückungszeit der Anlage ist stark reduziert.	Akkus sind alt, bzw. geschädigt	
	Ladung ist defekt	
LCD- Display zeigt nichts oder fehlerhafte Daten an.	Datenkabel des Displays ist nicht ausreichend befestigt.	Überprüfen Sie den Anschluss des Datenkabels und dessen korrekte Befestigung. Achten Sie auf einen korrekten Einbau des Kommunikationsmoduls.
Das LCD- Modul kann die eingebauten Powermodule nicht erkennen.	Die Module, bzw. die Schächte sind nicht ausreichend miteinander verbunden	Ziehen Sie die Module aus den Schächten und setzen Sie diese erneut, ggf. in andere Schächte ein.
Die Netzspannung ist eingeschaltet aber die USV arbeitet nicht.	Die Versorgungsspannung ist fehlerhaft (Phasenfehler, Drehfeldfehler) oder die Abdeckung des Wartungsbypass (Rückseite der USV) ist offen	Überprüfen Sie die Versorgungsspannung und die Abdeckung des Wartungsbypass.

Ist das von Ihnen registrierte Fehlerbild der USV in der Tabelle nicht zu finden, benachrichtigen Sie bitte unsere Serviceabteilung und halten folgende Informationen bereit:

1. Modellnummer, Seriennummer;
2. Datum, an dem das Problem auftrat;
3. Ausführliche Beschreibung des Problems;

12 Software

Durch ein geeignetes Softwarepaket können Einstellungen und Betriebszustände der USV über die Kommunikationsschnittstelle ermittelt und weiterverarbeitet werden. Die Softwarepakete sind beim Hersteller / Händler oder unter der angegebenen Service-Hotline (Kapitel „Service“) erhältlich. Dort bekommen Sie nützliche Informationen über geeignete Softwarepakete bezüglich Ihrer Anwendung und USV. Sehen Sie hierzu auch unsere „home page“ im Internet:

<http://www.edelstrom.de>

Folgende Grundfunktionen werden von allen Softwarepaketen unterstützt:

- Erkennen und Anzeige des Netzzustandes der USV;
- Anzeige des USV- Ausgangszustands;
- Erkennen und Anzeige des Ladezustandes der Akkubank;
- Schließen offener Anwendungen bei Netzausfall;
- Herunterfahren des Betriebssystems;
- Erstellen von Protokolldateien;
- Allgemeine Überwachung der USV –Daten und Zustände (Diagnose- Funktion);

Näheres zu den einzelnen Softwarepaketen wie Installation, Bedienung und Leistungsspektrum entnehmen Sie bitte der Softwareanleitung.



In Kapitel „Zubehör“ finden Sie ein geeignetes und getestetes Softwarepaket.

13 Wartung und Service

Sie können bei Ihrer USV- Anlage eine lange Lebensdauer und einen störungsfreien Betrieb bei einem Minimum an Wartung voraussetzen. Die Zuverlässigkeit der USV wird jedoch wesentlich durch die Umgebungsbedingungen bestimmt. Temperatur und Luftfeuchte in der Anlagenumgebung müssen sich innerhalb der Grenzen halten. Zudem sollte der Bereich um die USV möglichst sauber und staubarm sein. Bei der optimalen Umgebungstemperatur von 22 °C beträgt die typische Lebensdauer der Akkumulatoren ca. 4 Jahre. Durch Einsatz von speziellen Akkumulatoren kann die Lebensdauer erheblich gesteigert werden (ca. 8-10 Jahre).

In regelmäßigen Abständen (6 - 12 Monaten) sollte kontrolliert werden, dass die verbliebene Überbrückungsdauer für die vorgesehenen Zwecke ausreicht. Ist dies nicht mehr der Fall müssen die Akkumulatoren ausgetauscht werden.

13.1 Aktivierung Wartungsbypass (unterbrechungsfrei)

Bei der Wartung kann es erforderlich werden, den externen Wartungsbypass zu aktivieren. Im Normalfall kann diese Umschaltung unterbrechungsfrei ausgeführt werden.



Die Anlage muss sich auf jeden Fall intern im Bypass- Mode befinden, bevor der externe Bypass zugeschaltet wird.

Während sich die Anlage im Bypass befindet ist die angeschlossene Last nicht gegen Netzausfall geschützt.

Folgender Ablauf ist für eine Unterbrechungsfreie Umschaltung einzuhalten:

- Umschaltung der Anlage auf internen Bypass (siehe Kapitel 9.6)
- Öffnen der Abdeckung über dem externen Wartungsbypass (Rückseite der USV)
- Einschalten des Schalters für den externen Wartungsbypass.
- Abschalten des Netz- Trennschalters
- Abschalten der Ausgangssicherung der USV
- Abschalten der Akkubank (extern)

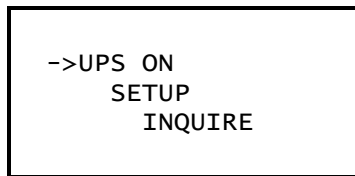
Der Ausgang ist nun direkt mit dem Eingang „R“ der USV verbunden und die USV ist stromlos.

13.2 Deaktivierung Wartungsbypass (unterbrechungsfrei)

Vor Deaktivierung des externen Wartungsbypass muss auf jeden Fall sichergestellt sein, dass die USV aktiviert und sich intern im Bypass Modus befindet. Dazu ist folgender Ablauf zu befolgen:

- Einschalten der Akkubank
- Einschalten des Netz- Trennschalters.
- Einschalten der Ausgangssicherung der USV
- USV initialisiert sich und schaltet sich intern auf Bypass. Zur Sicherstellung, dass der interne Bypass zugeschaltet ist, zwingend folgende Handlung ausführen:

W1:



Betätigung der Taste „ESC“.

Dadurch wird interner Bypass überprüft und , wenn nötig, manuell zugeschaltet.

- Abschalten des Schalters für externen Wartungsbypass
- Schließen der Abdeckung über dem externen Wartungsbypass (Rückseite der USV)
- Abschalten des internen Bypass (siehe Kapitel 9.7)

Nach dieser Umschaltung befindet sich die Anlage wieder im Normalbetrieb.

13.3 Messung der Überbrückungszeit (Stützzeit)



Bevor Sie mit dieser Prozedur beginnen sollten Sie unbedingt alle offenen Datenbestände sichern. Informieren Sie zudem alle beteiligten Mitarbeiter.

Zur Messung der Stützdauer gibt es im Wesentlichen zwei Methoden. Die Methode a) eignet sich zur Messung der tatsächlichen Stützdauer, wobei die Verbraucher zwangsläufig am Ende der Überbrückungszeit stromlos werden. Die Methode b) erlaubt die Feststellung der Restkapazität nach einer definierten Stützperiode. Dabei werden die Verbraucher in der Regel nicht stromlos.

Um eine der genannten Methoden anzuwenden, zwingen Sie die USV in den Stützbetrieb, indem Sie den Sicherungsautomaten der USV ausschalten.

Nach Ablauf der Messung schalten Sie den Sicherungsautomaten wieder ein und starten die USV wie gewöhnlich.



Hinweis

Bedenken Sie, dass nach der Messung, die Akkumulatoren der Anlage entladen sind. D. h. die USV- Anlage muss einige Stunden (min. 5 h) im Netz- bzw. Ladebetrieb arbeiten, bevor diese wieder zu ca. 80 % einsatzfähig ist.

Wird die Messung der Stützdauer aufgrund von örtlichen Bedingungen oder Direktiven nicht durchgeführt empfehlen wir einen prophylaktischen Austausch der Akkumulatoren alle zwei Jahre, um das Risiko einer nicht ausreichenden Stützzeit durch degenerierte Akkumulatoren zu vermeiden.

13.5 Service:

Sollten wider erwarten Probleme mit der USV auftreten oder benötigen Sie sicherheitsrelevante Informationen, kontaktieren Sie bitte unseren Service unter:

Fon +49 741 9292-0

Fax +49 741 9292-22

Sollte es nicht möglich sein eine telefonische Verbindung herzustellen, haben wir für Sie einen E- Mail Kontakt eingerichtet:

info@edelstrom.de

13.6 Wartung und Serviceverträge

Die multimatic EDELSTROM GmbH bietet Ihnen entsprechende Wartungs- und Serviceleistungen, um die höchst mögliche Zuverlässigkeit und Verfügbarkeit der USV- Anlage zu gewährleisten.

Zudem können wir Sie im Rahmen eines Wartungsvertrags in folgenden Bereichen mit unserem Fachpersonal unterstützen bzw. entlasten:



- Regelmäßige Überprüfung der Anlage speziell der Akkumulatoren sowie rechtzeitigen Austausch und Entsorgung der Akkumulatoren;
- Überprüfung der USV- Installation;
- Entsorgung defekter oder degenerierten Komponenten;
- Umweltgerecht Entsorgung der Akkumulatoren.

Das gesamte Spektrum unserer Serviceleistungen finden Sie

unter: <http://www.edelstrom.de>

oder kontaktieren Sie uns direkt unter den o. g. Adressen.

14 Technische Daten

14.1 Gerätespezifikation

Modell:		multimatic Modular	
Leistung:	4 – 24 kVA		
Netzeingang:	Phasen		1 + N + PE
	Spannungsbereich	Last > 70%	160 .. 300 V AC
		70% > Last >50%	140 .. 300 V AC
		Last < 50%	118 .. 300 V AC
	Umgebungsbereich		80 .. 264 V AC
	Nennfrequenz		50 / 60 Hz
	Synchronbereich		46 .. 54 Hz / 56 .. 64 Hz
	Leistungsfaktor		> 0,98
USV- Ausgang:	Phasen		1 + N + PE
	Nennspannung		230 V AC (Sinus)
	Ausgangsstrom max.		17,4 A pro Modul
	Ausgangsleistung		Anzahl Powermodule x 4kVA
	Ausgangsleistung max.		24 kVA (6 x 4kVA)
	Ausgangsfrequenz Netzbetrieb		Synchron zum Eingangsnetz
	Ausgangsfrequenz Batteriebetrieb		50 / 60 Hz +0,2 Hz
	Überlastbarkeit Umschaltung in Bypass		[110 ... 130 %]: 30 s, > 130 % 2 s
	Leistungsfaktor		0,7
	Überbrückungszeit		Abhängig von Gesamtleistung und Akkubestückung
DC- Eingang	Eingangsspannung nominal		120 V DC
	Spannung Battery low		110 V
	Spannung Shutdown		100 V
Ladung	Ladeendspannung		137 V DC
	Ladestrom max.		4 A pro Modul
Interface:	LAN / RS232 / RS485 AS400 (optional) SNMP (optional)		D-SUB Buchse 9-pol (galvanisch getrennt) bzw. separater Einschub

Umgebungsdaten:	Zul. Temp.- Bereich Betrieb	0 .. + 40 °C
	Empfohlene Temp. Betrieb	+15 .. + 25 °C
	Lagertemperatur	-25 .. + 55 °C
	Rel. Luftfeuchtigkeit	20 ... 90 % (nicht kondensierend)
	Einsatzhöhe	0 .. 5000m Bei Einsatz über 1000m Reduzierung der Last beachten
Normen:		IEC 62040-2 IEC 61000-4-2 IEC 61000-4-3 IEC 61000-4-4 IEC 61000-4-5
Allgemein:	Technologie	Dauerbetrieb, Doppelwandler mit autom. Umgehungsschalter
	Kühlung	Lüfterkühlung
	Geräuschpegel	< 60 dB
	Gewicht Powermodul	15 kg / St.
	Gewicht Gehäuse	75 kg
	Prüfungen	CE
Abmaße Powermodul	H x B x T [mm]	87 x 405 x 530 mm
Abmaße Gehäuse	H x B x T [mm]	965 x 442 x 700 mm

14.2 Zubehör

Nachfolgen finden Sie eine Komponentenliste, die speziell für diese USV durch die multimatic EDELSTROM GmbH zugelassen und getestet sind:

Zubehör:	Funktion:	Artikelnummer:
Softwarepaket „multimatic-Management-Software“	Netzwerkfähige Shutdown- und Diagnosesoftware	GE1010
LAN/RS232- Verbindung	Schnittstellenverbindungskabel	M2505

14.3 SNMP ADAPTER (Steckkarte)

USV-Anlagen zum Einbau in 19" USV-Anlagen, 19" = 482,6 mm

Einbindung in SNMP: Mittels SNMP-fähiger Software oder einem SNMP-Adapter können

USV-Anlagen in ein Netzwerk eingebunden werden. Der Administrator kann die USV direkt von der Netzwerk-Management-Station aus überwachen und bei Störungen entsprechend reagieren.

Simple Network Management Protokoll (einfaches Netzwerkverwaltungsprotokoll). Regelt die Kommunikation zwischen den überwachten Geräten und der Überwachungsstation.

Zu den Aufgaben gehören:

- Überwachung von Netzwerkkomponenten
- Fernsteuerung und Fernkonfiguration von Netzwerkkomponenten
- Fehlererkennung und Fehlerbenachrichtigung



14.4 Verschleißteilliste

Die nachfolgend aufgelisteten Komponenten stehen in Zusammenhang mit normalen Alterungserscheinungen und unterliegen nicht der Gewährleistung für diese USV:

Verschleißteil:	Funktion:	Artikelnummer:
Blei-Gel-Akkumulator	Energiespeicher	Auf Anfrage

** Die Verschleißteilbezeichnung der Akkus entnehmen Sie bitte den bestückten Akkumulatoren oder auf Anfrage.

15 Anforderungen der Konformitätserklärung

Die CE- gekennzeichneten USV Einrichtungen entsprechen den folgenden harmonisierten Normen und EU- Richtlinien:

EU- Richtlinie: 73/23/EEC (für Geräte, die in einem begrenzten Spannungsbereich arbeiten)
93/68/EEC als Ergänzung zur Richtlinie 73/23/EEC
89/336/EEC als Richtlinie zur elektromagnetischen Verträglichkeit
92/31/EEC als Ergänzung zur EMV- Richtlinie 89/336/EEC

Normen: IEC 62040-2
IEC 61000-4



Hinweis

Eine EU- Konformitätserklärung für Produkte mit CE- Kennzeichnung ist auf Anfrage unter folgender Adresse erhältlich:

multimatic EDELSTROM GmbH
Im Wasen 2

D-78667 Villingendorf

Fon +49 741 9292-0
Fax +49 741 9292-22
Mail info@edelstrom.eu
Web www.edelstrom.eu
Shop www.edelstrom.shop