



S-LINE 200 BEL-R-90

Extrem schlankes, ansprechendes Gehäuse aus Polycarbonat mit klarer Haube. Schraubenloser, leicht zu handhabender Verschlussmechanismus.

Für Deckenmontage in Längsrichtung mit Optiken zur Fluchtwegausleuchtung.

Mit optionalem Deckeneinbaurahmen auch als Deckeneinbau-Variante erhältlich.

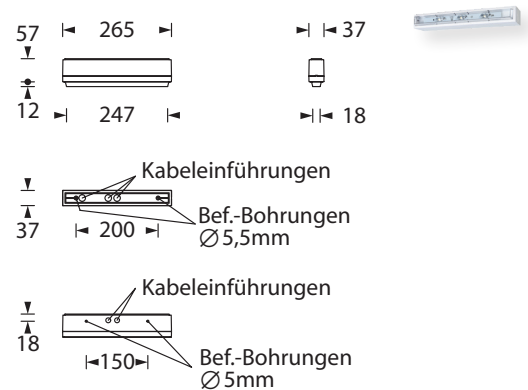
Die Leuchte ist bestückt mit einer 2 Watt LED-Leiste.



Technische Daten

Anschlussklemmen	2 x 2,5 mm ² für Doppelbelegung
Gehäuse/Farbe	Polycarbonat / weiß (Leuchtenhaube klar)
Montageart	Deckenmontage
Abmessungen (B x H x T)	265 x 69 x 37 mm
Schutzart	IP43
Schutzklasse	II

Leuchtmittel	■ Systemleuchten für Zentralversorgung	■ Einzelbatterie-leuchten
	2W LED-Leiste	2W LED-Leiste
Lichtstrom	240lm	240lm (Netz)
Nennbetriebsdauer 1h	-	240lm (Not)
Nennbetriebsdauer 3h	-	105lm (Not)
Lichtstromverhältnis		
Not (DC)/Netz 1h	-	100%/100%
Not (DC)/Netz 3h	-	45%/100%
Netzanschlussleistung	5,5VA	5,5VA
Batterie-Stromaufnahme	14mA	-
Anschlussspannung	230V 50/60Hz / 220V DC +25/-20%	230V 50/60Hz
NiMh-Akku 1h	-	4,8V 0,8Ah
NiMh-Akku 3h	-	4,8V 0,8Ah
Temperaturbereich	-10°C bis +40°C	-
Bereitschaftsschaltung	-	-0°C bis +35°C
Dauerschaltung	-	-5°C bis +30°C
optional:		
Leuchtschalt- und Überwachungsbaustein	MSÜ3, SET009, SET010	-
Selbstüberwachung	-	SELF CHECK
Busüberwachung	-	SAFELOG



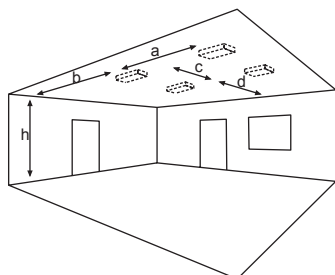
Zubehör

Kettenmontageset
Ballwurfschutzkorb
Seilmontageset
Deckeneinbaurahmen

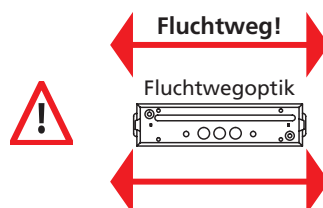


optional: Deckeneinbaurahmen

Lichtverteilungskurven und Leuchtenabstandstabellen (E = 1,25 lx)



Deckenmontage



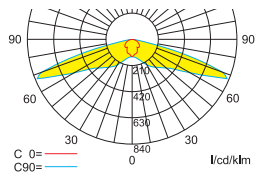
Einbaurichtung

Systemleuchten für Zentralversorgung

Abstandstabelle ebene Fluchtwege / Tabellenangaben in Meter

Leuchtmittel: 2W LED-Leiste

Lampenlichtstrom Not (DC)/Netz: 240lm / 240lm



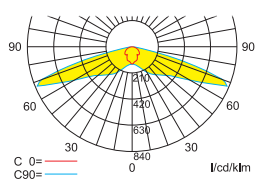
h	2,50	3,00	3,50	4,00	4,50	5,00	5,50	6,00	6,50	7,00	7,50	8,00	8,50	9,00	9,50	10,00	10,50	11,00	12,00
a	15,40	17,30	18,80	19,00	18,70	17,00	15,50	12,50	8,00	6,00	-	-	-	-	-	-	-	-	-
b	6,60	7,00	6,00	5,10	4,60	3,90	3,50	3,00	2,90	1,00	-	-	-	-	-	-	-	-	-
c	-	-	-	-	-	-	-	-	-	-	-	-	-	-	-	-	-	-	-
d	-	-	-	-	-	-	-	-	-	-	-	-	-	-	-	-	-	-	-

Einzelbatterieleuchten

Abstandstabelle ebene Fluchtwege / Tabellenangaben in Meter

Leuchtmittel: 2W LED-Leiste

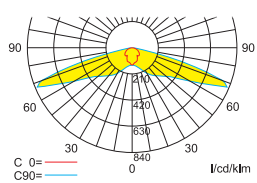
Lampenlichtstrom Not/Netz: 240lm/240lm – Nennbetriebsdauer: 1h



h	2,50	3,00	3,50	4,00	4,50	5,00	5,50	6,00	6,50	7,00	7,50	8,00	8,50	9,00	9,50	10,00	10,50	11,00	12,00
a	15,40	17,30	18,80	19,00	18,70	17,00	15,50	12,50	8,00	6,00	-	-	-	-	-	-	-	-	-
b	6,60	7,00	6,00	5,10	4,60	3,90	3,50	3,00	2,90	1,00	-	-	-	-	-	-	-	-	-
c	-	-	-	-	-	-	-	-	-	-	-	-	-	-	-	-	-	-	-
d	-	-	-	-	-	-	-	-	-	-	-	-	-	-	-	-	-	-	-

Leuchtmittel: 2W LED-Leiste

Lampenlichtstrom Not/Netz: 105lm/240lm – Nennbetriebsdauer: 3h



h	2,50	3,00	3,50	4,00	4,50	5,00	5,50	6,00	6,50	7,00	7,50	8,00	8,50	9,00	9,50	10,00	10,50	11,00	12,00
a	12,50	12,30	10,20	8,20	-	-	-	-	-	-	-	-	-	-	-	-	-	-	-
b	3,60	3,00	2,70	2,30	-	-	-	-	-	-	-	-	-	-	-	-	-	-	-
c	-	-	-	-	-	-	-	-	-	-	-	-	-	-	-	-	-	-	-
d	-	-	-	-	-	-	-	-	-	-	-	-	-	-	-	-	-	-	-