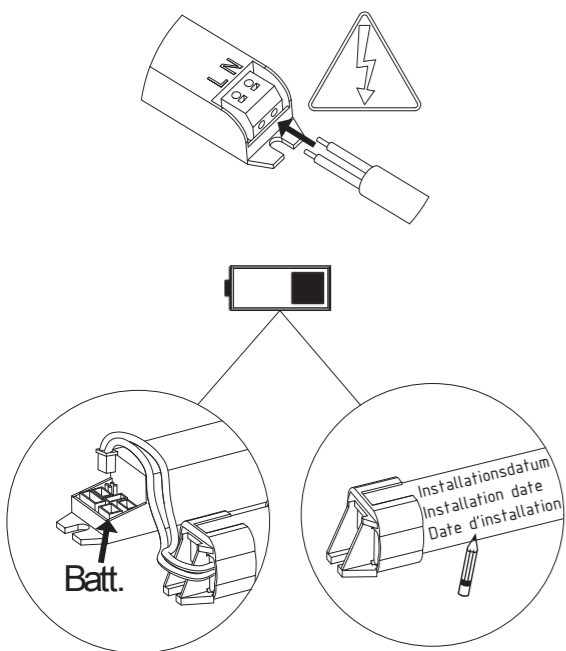
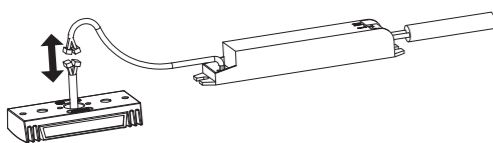


Art.-Nr. / Item no. / N° d'Art. 670487-V03

1.

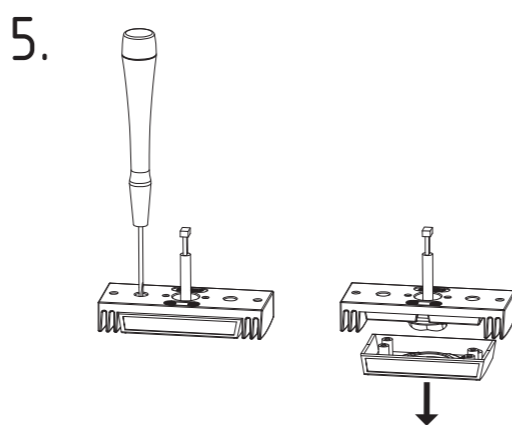


2.

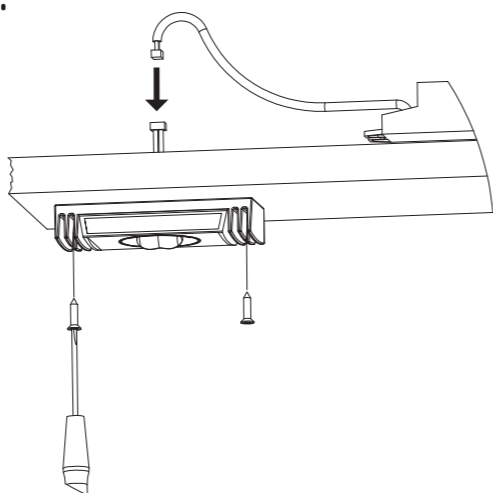


 **Leuchtmittelwechsel**
 **Illuminant change**
 **Agent lumineux variation**

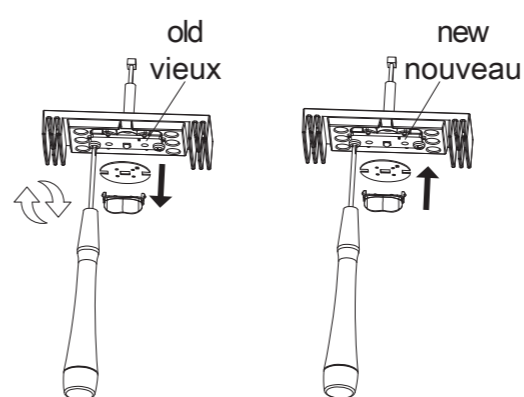
4. 3. ←



3.






6.

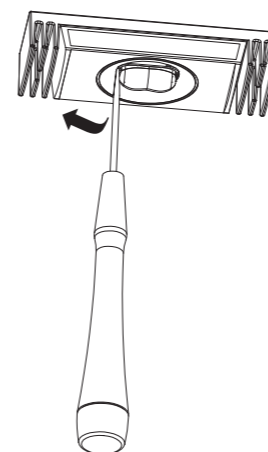


7.

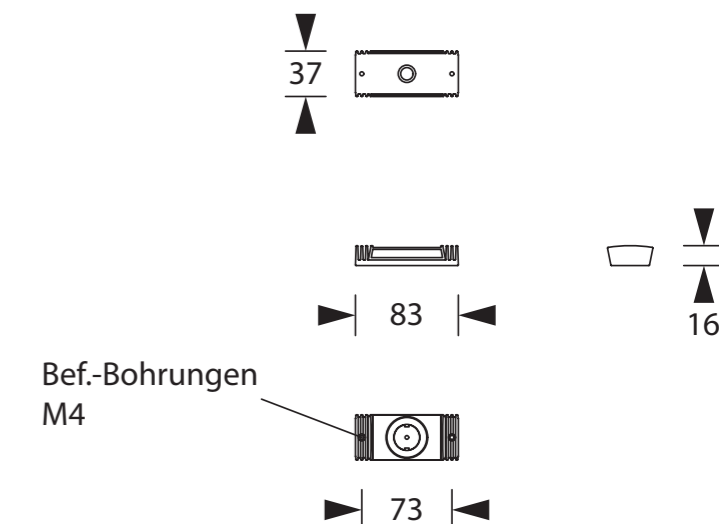
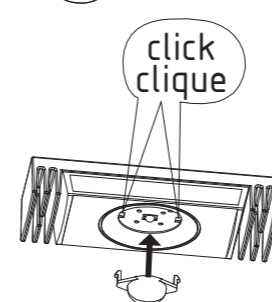
5. → 3.




 **Optik tauschen**
 **Changing the optic**
 **Changement de système optique**

8.

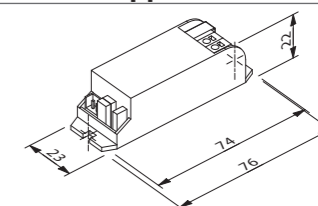


9.

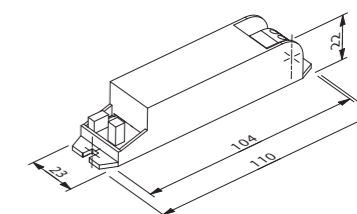


 **Bef. Bohrungen**
 **Existing boreholes**
 **Perçages existants**

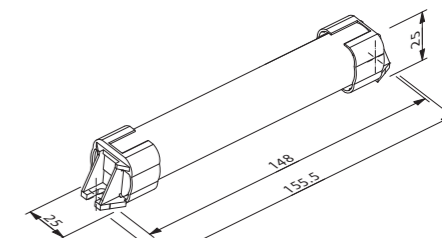
 **Maße Betriebsgeräte und Batterien**
 **Dimensions driver and battery**
 **Dimensions des appareils et des batteries**



Zentralbatterie unüberwacht / Central battery non-monitored
Batterie centrale non surveillée



Zentralbatterie überwacht & Einzelbatterie / Central battery monitored
& single battery / Batterie centrale surveillée & batterie individuelle



Akkupack / Battery pack / Pack d'accus
4,8 Volt - 2,0 Ah

