

2x3W
LED

IP65

IK08

Farbe / Colour


SAFE W-2R-90

Ausführung für Wandmontage im Außenbereich mit zwei Hochleistungs-LEDs und gegossenen Acryloptiken. Witterungsfestes Aluminium-Druckgussgehäuse mit Sicherheitsglasscheibe zur Fluchtwegausleuchtung zum sicheren Bereich durch 90°-Abstrahlung weg von der Gebäudewand.

Kabeleinführung in Leuchtengehäuse von hinten und unten möglich. Die Leuchte ist serienmäßig mit IP65-Membran-Druckausgleichsventil ausgestattet.

Optional kann die Leuchte als Zentralbatterie-Variante für einen Temperaturbereich bis -35°C geliefert werden (unüberwacht).

Die Einzelbatterie-Variante ist auch als Set mit externer Versorgungseinheit zur Montage im Innenbereich und Leuchteneinheit zur Installation im Außenbereich lieferbar (geeignet für einen Temperaturbereich bis -35°C).

Alternativ ist die Leuchte mit Akku-Heizung zur Erweiterung des Temperaturbereiches in der Leuchte bis -20°C erhältlich.

Technische Daten

Anschlussklemmen	3 x 2,5 mm ² für Doppelbelegung
Gehäuse/Farbe	Aluminium-Druckguss / graphitgrau oder weiß
Montageart	Wandmontage
Abmessungen (B x H x T)	190 x 190 x 115 mm
Schutzart	IP65
Schutzklasse	I

	■ Systemleuchten für Zentralversorgung	■ Einzelbatterie-leuchten
Leuchtmittel	2 x 3W LED	2 x 3W LED
Lichtstrom	480lm	360lm (Netz)
Nennbetriebsdauer 1h/3h		480lm (Not)
Nennbetriebsdauer 8h		240lm (Not)
Lichtstromverhältnis		
Not (DC)/Netz 1h/3h		100%/75%
Not (DC)/Netz 8h		50%/75%
Netzanschlussleistung	10VA	8VA
Batterie-Stromaufnahme	25mA	
Anschlussspannung	230V 50/60Hz / 220V DC +25/-20%	230V 50/60Hz
NiMh-Akku 1h		4,8V 2,0Ah
NiMh-Akku 3h/8h		4,8V 4,2Ah
Temperaturbereich ^{1) 2) 3)}	-20°C bis + 40°C	-0°C bis + 35°C
Bereitschaftsschaltung		-5°C bis + 30°C
Dauerschaltung		
optional:		
Leuchtschalt- und Überwachungsbaustein ¹⁾	ELC, MSÜ3, SET009, SET010	
Selbstüberwachung		SELF CHECK
Busüberwachung		SAFELOG Line SAFELOG Wireless

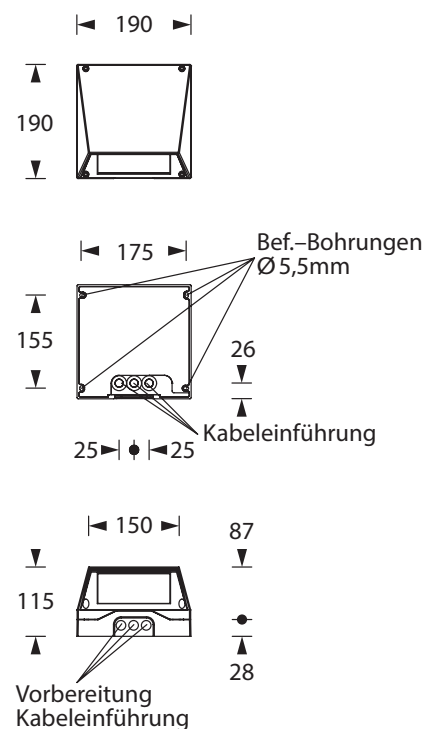
¹⁾ Niedertemperaturbereich max. -10°C mit ELC, MSÜ3, SET009, SET010.

²⁾ Optional lieferbar mit externer Versorgungseinheit und Leuchtengehäuse für Temperatureinsatz bis -35°.

³⁾ Optional lieferbar mit eingebautem Heizungscontainer inkl. Akku für Temperatureinsatzbereich bis -20°C in der Leuchte.

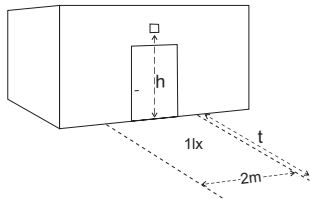
Zubehör

Hinterbauhalter



Technische Änderungen vorbehalten/Technical changes reserved

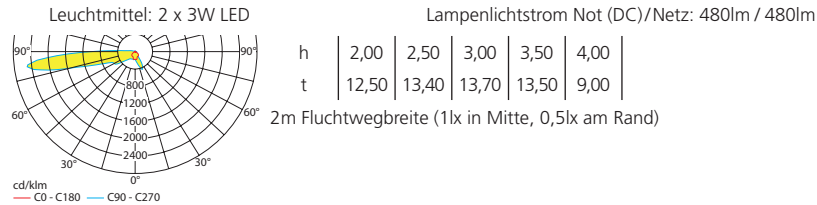
Lichtverteilungskurven und Leuchtenabstandstabellen (E = 1,25 lx)



Wandmontage

Systemleuchten für Zentralversorgung

Abstandstabelle ebene Fluchtwege / Tabellenangaben in Meter



Einzelbatterieleuchten

Abstandstabelle ebene Fluchtwege / Tabellenangaben in Meter

